



Шлицевая гайка скольжения

ТНК Общий каталог

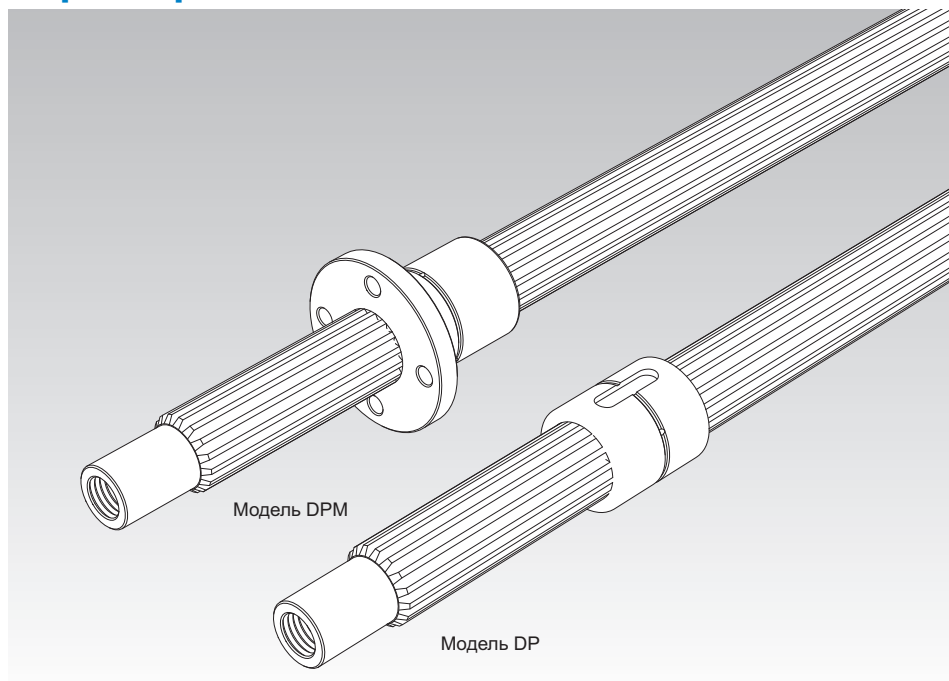
А Описание продукта

Характеристики	А14-2
Характеристики шлицевой гайки скольжения ..	А14-2
• Конструкция и основные особенности ..	А14-2
• Характеристики специальных катаных валов ..	А14-3
• Высокопрочный цинковый сплав	А14-3
• Зазор в направлении вращения	А14-4
Выбор модели	А14-5
Выбор шлицевой гайки скольжения ..	А14-5
Масштабные чертежи и размерные таблицы	
Модель DPM	А14-8
Модель DP	А14-10
Выбор конструкции	А14-12
Посадка	А14-12
Установка	А14-12
Смазка	А14-13
Номер модели	А14-14
• Кодовое обозначение модели	А14-14
• Указания по размещению заказа	А14-14
Меры предосторожности при использовании	А14-15

В Дополнительная информация (другой том каталога)

Характеристики	В14-2
Характеристики шлицевой гайки скольжения ..	В14-2
• Конструкция и основные особенности ..	В14-2
• Характеристики специальных катаных валов ..	В14-3
• Высокопрочный цинковый сплав	В14-3
• Зазор в направлении вращения	В14-4
Выбор модели	В14-5
Выбор шлицевой гайки скольжения ..	В14-5
• Расчет скорости скольжения (V)	В14-7
• Пример вычисления	В14-7
Обслуживание	В14-8
Смазка	В14-8
Номер модели	В14-9
• Кодовое обозначение модели	В14-9
• Указания по размещению заказа	В14-9
Меры предосторожности при использовании	В14-10

Характеристики шлицевой гайки скольжения



Конструкция и основные особенности

Шлицевые гайки скольжения моделей DPM и DP — недорогие подшипники из специального сплава (см. **А14-3**), которые изготавливаются литьем в пресс-формах и используют в качестве основы выполненные с высокой точностью шлицевые валы. В отличие от шлицевых гаек, обработанных обычным способом, на поверхности скольжения в этих моделях сохраняется слой, который формируется при прокате, обеспечивая повышенную устойчивость к износу.

Поверхность шлицевых валов, которые предполагается использовать в сочетании с гайками, при прокате закаляется и шлифуется. Тем самым достигается плавность движения скольжения.

Зубцы особой конструкции на шлице обеспечивают увеличенную область контакта, а также соосность, позволяя автоматически центрировать вал под воздействием крутящего момента. Тем самым, благодаря зубцам демонстрируется стабильность характеристик передачи крутящего момента.

Характеристики

Характеристики шлицевой гайки скольжения

Характеристики специальных катаных валов

Для использования со шлицевой гайкой имеются специальные катаные валы, унифицированные по длине.

[Повышенная износостойкость]

Зубцы вала выполнены холодной обкаткой для зубчатых передач, а их поверхность закалена до значений выше 250 HV и отшлифована. В результате, валы обладают высокой стойкостью к изнашиванию и обеспечивают высокую плавность хода при использовании в сочетании с гайкой.

[Улучшенные физико-механические свойства]

Между зубцами катанного вала происходит обтекание волокном контура зубчатой поверхности, благодаря чему уплотняется конструкция вокруг оснований зубцов. В результате увеличивается ее усталостная прочность.

[Дополнительная механическая обработка концов вала]

Поскольку все валы катаные, хвостовики вала легко подвергнуть дополнительной механической обработке на токарном или фрезерном станке.

Высокопрочный цинковый сплав

При изготовлении шлицевых гаек применяется высокопрочный цинковый сплав, который обладает повышенной устойчивостью к образованию задиrow и к износу, а также высокой нагрузочной способностью. Сведения о составе, физико-механических свойствах и износостойкости указаны ниже.

* Отображаемые цифры являются заданными значениями—Эти значения не являются гарантированными.

[Механические свойства]

Таблица 1

Параметр	Описание
Прочность на разрыв	275...314 Н/мм ²
Предел текучести на разрыв (0,2%)	216...245 Н/мм ²
Прочность сжатия	539...686 Н/мм ²
Предел текучести на сжатие (0,2%)	294...343 Н/мм ²
Усталостная прочность	132 Н/мм ² × 10 ⁷ (испытания на изгиб на машине Шенка)
Ударные испытания по Шарпи	0,098...0,49 Н-м/мм ²
Деформация растяжения	1...5 %
Твердость	120...145 HV

[Физические свойства]

Таблица2

Параметр	Описание
Удельная плотность	6,8
Удельная теплоемкость	460 Дж/ (кг•К)
Температура плавления	390 °С
Коэффициент температурного расширения	24×10^{-6}

[Износостойкость]

Таблица3 [Условия проведения испытания: машина Амслера для испытаний на износостойкость]

Параметр	Описание
Частота вращения испытываемого образца	185 мин ⁻¹
Нагрузка	392 Н
Смазка	Масло для электрогенераторов

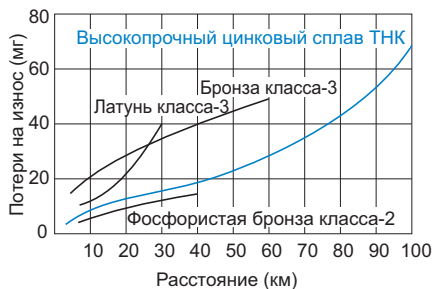


Рис.1 Износостойкость высокопрочного цинкового сплава

Зазор в направлении вращения

Зазор в направлении вращения: $\alpha \leq 20'$ MAX

Выбор шлицевой гайки скольжения

[Допустимый динамический крутящий момент (Т)]

Допустимый динамический крутящий момент (Т) - это момент, при котором давление на контактную поверхность зуба подшипника составляет 9,8 Н/мм². Эти значения применяются в качестве контрольных для определения прочности шлицевой гайки.

[Значение рV]

В подшипнике скольжения, величину рV, являющуюся производным давления на контактную поверхность (р) и скорости скольжения (V), применяют для определения того, возможно ли использование данной модели. Используйте соответствующее значение рV, указанное на Рис.1, как ориентир при выборе шлицевой гайки. Значение рV также изменяется в зависимости от условий смазывания.

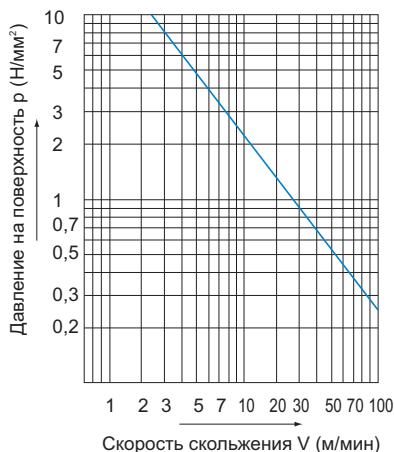


Рис.1 Значение рV

● f_s: запас прочности

Для расчета нагрузки, действующей на шлицевую гайку, необходимо точно выяснить, какое влияние оказывает инерция, меняющаяся в зависимости от веса и динамической скорости объекта. В целом, для машин с возвратно-поступательным или вращательным движением затруднительно полностью учесть все факторы, как например влияние пуска и остановки, которые всегда повторяются. Следовательно, если фактическую нагрузку рассчитать невозможно, следует выбирать подшипник с учетом эмпирически полученных коэффициентов (f_s), которые указаны в Таблица1.

Таблица1 Запас прочности (f_s)

Тип нагрузки	Нижний предел f _s
Для реже используемой статической нагрузки	1...2
Для одинарной нагрузки, действующей в одном направлении	2...3
Для нагрузки, сопровождающейся вибрациями/ударными воздействиями	4 и более

● f_T : температурный коэффициент

Рост температуры шлицевой гайки сверх пределов нормального диапазона уменьшает устойчивость гайки к образованию задиров и прочность материала. Следовательно, необходимо умножить допустимый динамический крутящий момент (T) на соответствующий температурный коэффициент, указанный на Рис.2.

Соответственно, при выборе шлицевой гайки необходимо обеспечить выполнение следующих условий по прочности.

Допустимый динамический крутящий момент (T)

$$f_s \leq \frac{f_T \cdot T}{P_T}$$

f_s : статический запас прочности
(см. Таблица 1 на **A14-5**)

f_T : температурный коэффициент (см. Рис.2)

T : допустимый динамический крутящий момент (Н-м)

P_T : приложенный крутящий момент (Н-м)

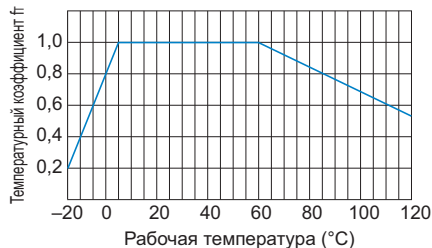


Рис.2 Температурный коэффициент

● Твердость поверхности и износостойкость

Твердость вала оказывает существенное влияние на износостойкость шлицевой гайки. Если твердость равна или меньше 250 HV, потери на истирание увеличиваются в соответствии с Рис.3. Шероховатость поверхности рекомендуется иметь Ra0,80 или меньше.

В специальных катанных валах достигается твердость поверхности 250 HV или выше за счет закалки в результате проката и обеспечивается шероховатость поверхности Ra0,20 или меньше. Таким образом, в специальных катанных валах обеспечивается повышенная износостойкость.

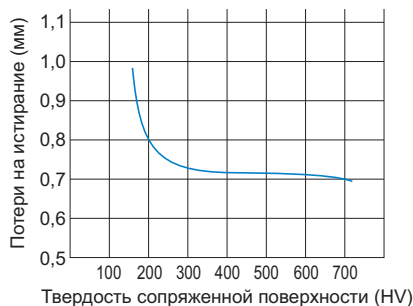


Рис.3 Твердость поверхности и износостойкость

[Расчет давления на контактную поверхность p]

$$p = \frac{P_T}{T} \times 9,8$$

p : давление на контактную поверхность зубцов под воздействием нагружающего момента (P_T) (Н/мм²)

T : допустимый динамический крутящий момент (Н-м)

P_T : приложенный крутящий момент (Н-м)

Выбор модели

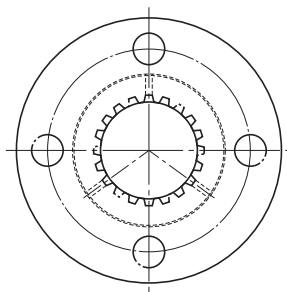
Выбор шлицевой гайки скольжения

[Расчет скорости скольжения (V)]

В шлицевых устройствах скорость скольжения поверхности зубцов равна скорости подачи.

V : скорость скольжения зубца (м/мин)

Модель DPM



Шлицевая гайка	Габаритные размеры			Размеры шлицевой гайки						
	Номер модели	Наружный диаметр		Длина L	Диаметр фланца D ₁	H	B	PCD	r	F
D		Допуск h9								
DPM 1220	22	0 -0,052	20	44	6	5,4	31	1,5	7	1,5
DPM 1230			30							
DPM 1520	22	0 -0,052	20	44	6	5,4	31	1,5	7	1,5
DPM 1530			30							
DPM 1723	28	0 -0,052	23	51	7	6,6	38	1,5	8	1,5
DPM 1735			35							
DPM 2028	32	0 -0,062	28	56	7	6,6	42	1,5	10,5	1,5
DPM 2040			40							
DPM 2536	36	0 -0,062	36	61	8	6,6	47	2	14	2
DPM 2550			50							
DPM 3040	44	0 -0,074	40	76	10	9	58	2	15	2
DPM 3056			56							
DPM 3544	52	0 -0,074	44	84	10	9	66	2,5	17	2,5
DPM 3560			60							
DPM 4050	58	0 -0,074	50	98	12	11	76	2,5	19	3
DPM 4068			68							
DPM 4555	64	0 -0,074	55	104	12	11	80	2,5	21,5	3
DPM 4575			75							
DPM 5060	68	0 -0,074	60	109	12	11	85	2,5	24	3,5
DPM 5080			80							

Примечание) Допустимый динамический крутящий момент (Т) означает вращательную нагрузку, при которой давление на контактную поверхность зубцов шлицевого устройства составляет 9,8 Н/мм².
 Зазор в направлении вращения: $\alpha \leq 20'$ MAX
 Когда на один вал устанавливается несколько шлицевых гаек, учитывайте, что расположение монтажных отверстий во фланце и шпоночных пазов для соответствующих шлицевых гаек может немного различаться.
 Избегайте условий, которые требуют установки нескольких шлицевых гаек на один корпус.

Кодовое обозначение модели

Сочетание шлицевой гайки и шлицевого вала

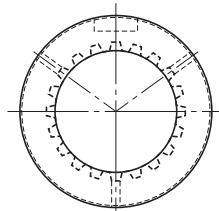
2 DPM2040 +360L

Общая длина шлицевого вала (мм)

Номер модели шлицевой гайки

Количество шлицевых гаек, используемых на одном валу

Модель DP



Шлицевая гайка Номер модели	Габаритные размеры			Размеры шлицевой гайки					
	Наружный диаметр		L	Размеры шпоночного паза					
	D	Допуск h9		0	b	Допуск N9	t	ℓ	d
DP 12	22	0 -0,052	22	4	0 -0,030	2	16	1,5	1
DP 15	22		22	4		2	16	1,5	1
DP 17	28		26	5		2,5	18	1,5	1
DP 20	32	0 -0,062	31	7	0 -0,036	2,5	22	1,5	1
DP 25	36		40	7		2,5	26	2	1
DP 30	44		45	10		4	32	2	1,5
DP 35	52	0 -0,074	49	12	0 -0,043	4,5	40	2,5	1,5
DP 40	58		57	15		5	42	3	1,5
DP 45	64		62	15		5	48	3	1,5
DP 50	68		67	15		5	52	3,5	1,5

Примечание) Допустимый динамический крутящий момент (Т) означает вращательную нагрузку, при которой давление на контактную поверхность зубцов шлицевого устройства составляет 9,8 Н/мм².

Зазор в направлении вращения: $\alpha \leq 20'$ MAX

Когда на один вал устанавливается несколько шлицевых гаек, учитывайте, что расположение монтажных отверстий во фланце и шпоночных пазов для соответствующих шлицевых гаек может немного различаться.

Избегайте условий, которые требуют установки нескольких шлицевых гаек на один корпус.

Кодовое обозначение модели

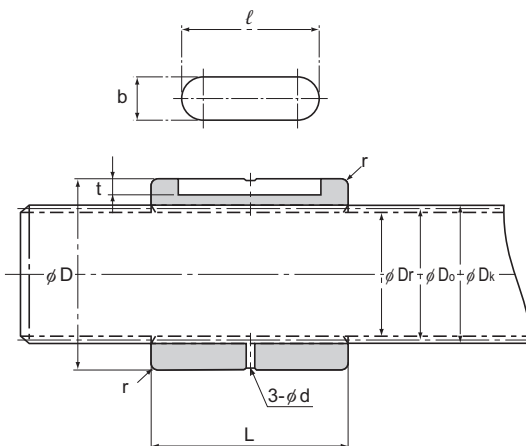
Сочетание шлицевой гайки и шлицевого вала

2 DP20 +360L

Общая длина шлицевого вала (мм)

Номер модели шлицевой гайки

Количество шлицевых гаек, используемых на одном валу



Един. измер.: мм

	Шлицевой вал	[Данные шлицевого устройства]				Стандартная длина вала	Макс. длина вала	Допустимое динамическое тяговое усилие крутящий момент Т ^{Примечание} Нм	Масса	
		Диаметр начальной окружности D_o	Внешний диаметр D_k	Внутренний диаметр D_r	Число зубьев Z				Шлицевая гайка g	Шлицевой Вал кг/м
	Номер модели									
	SS 12	12	12,8	10,9	16	1500	1500	19,6	40	0,9
	SS 15	15	16,1	13,5	16	1500	2000	33,3	30	1,4
	SS 17	17	18,2	15,4	16	1500	2000	48	65	1,7
	SS 20	20	21,5	18,3	16	1500	3200	77,5	100	2,5
	SS 25	25	26,9	22,6	16	1500	3200	169	135	3,8
	SS 30	30	31,8	28,2	20	1500	3200	238	230	5,5
	SS 35	35	37,1	32,8	20	1500	3200	362	360	7,5
	SS 40	40	42,4	37,5	20	1500	3200	547	510	9,8
	SS 45	45	47,7	42,1	20	1500	3200	767	640	12,4
	SS 50	50	53	46,8	20	1500	3200	1020	710	15,4

Кодовое обозначение модели

Шлицевой вал

SS20 +1500L

Общая длина шлицевого вала (мм)

Номер модели шлицевого вала

Выбор конструкции

Шлицевая гайка скольжения

Посадка

Для обеспечения соответствия размеров внешнего диаметра гайки шлицевого вала и корпуса рекомендуется свободная посадка.

Допуск на внутренний диаметр корпуса: G7

Установка

[Фаска во входном отверстии корпуса]

Чтобы повысить прочность основания фланца шлицевой гайки, угол стачивается до получения закругленной формы. Соответственно, необходимо снять фаску на внутреннем диаметре корпуса в месте стыка с фланцем шлицевой гайки.

Таблица1 Фаска входного отверстия корпуса

Един. измер.: мм

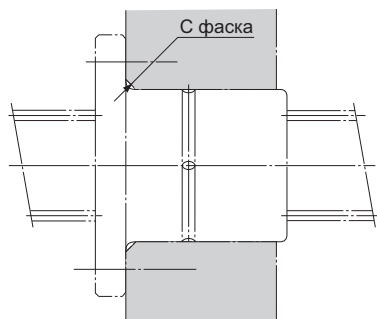


Рис.1

Номер модели	Фаска входного отверстия С (Мин.)
DPM	
12	2
15	
17	
20	2,5
25	
30	
35	3
40	
45	
50	

Смазка

Выберите способ смазывания в соответствии с условиями работы шлицевой гайки.

[Смазывание маслом]

Для смазывания шлицевой гайки рекомендуется использовать масло. В частности, особенно эффективны смазка погружением в масляную ванну или капельное смазывание. Смазка погружением в масляную ванну является наиболее подходящим способом, поскольку отвечает требованиям эксплуатации в тяжелых условиях, включая высокоскоростные режимы, большие нагрузки или теплоотдачу от внешних источников, она также обеспечивает охлаждение шлицевой гайки. Капельное смазывание подходит для малых и умеренных скоростных режимов и для облегченных и средних нагрузок. Выберите смазку в соответствии с условиями, которые указаны в Таблица2.

Таблица2 Выбор смазки

Условие	Виды смазок
Малая скорость, высокая нагрузка, повышенная температура	Масло для поверхностей скольжения или турбинное масло с высокой вязкостью
Малая скорость, облегченная нагрузка, низкая температура	Масло для поверхностей скольжения или турбинное масло с низкой вязкостью

[Смазывание консистентной смазкой]

При низкоскоростной подаче, которая осуществляется не так часто, пользователь может смазывать элементы скольжения, регулярно нанося смазку вручную на вал или используя смазочное отверстие в шлицевой гайке. Рекомендуется применять консистентную смазку группы №2 на основе литиевого мыла.

Номер модели

Шлицевая гайка скольжения

Кодовое обозначение модели

Построение номера модели различается в зависимости от особенностей модели. См. соответствующие примеры построения номера модели.

[Шлицевая гайка скольжения]

● Модели DP, DPM и SS

- Только шлицевая гайка

DPM2040

Номер модели шлицевой гайки

- Только шлицевой вал

SS20 +1500L

Общая длина шлицевого вала (мм)
Номер модели шлицевого вала

- Сочетание шлицевой гайки и шлицевого вала

2 DPM2040 +360L

Общая длина шлицевого вала (мм)
Номер модели шлицевой гайки
Количество шлицевых гаек, используемых на одном валу

Указания по размещению заказа

Когда на один вал устанавливается несколько шлицевых гаек, учитывайте, что расположение монтажных отверстий во фланце и шпоночных пазов для соответствующих шлицевых гаек может немного различаться. Избегайте условий, которые требуют установки нескольких шлицевых гаек на один корпус.

Меры предосторожности при использовании Шлицевая гайка скольжения

[Обращение]

- (1) Наклон гайки или шлицевого вала может привести к тому, что они упадут под собственным весом.
- (2) Убедитесь, что шлицевая гайка не упала и не подвержена резким ударным воздействиям, так как это может привести к травмам и повредить изделие. Даже при отсутствии внешних признаков повреждения, резкое ударное воздействие может нарушить правильное функционирование устройства.
- (3) При погрузке/выгрузке изделия пользуйтесь защитными перчатками, обувью и т. д. в соответствии с требованиями безопасности.

[Меры предосторожности при использовании]

- (1) Не допускайте попадания в изделие инородных материалов, например, стружки или охлаждающей жидкости. Это может привести к повреждениям.
- (2) Если изделие используется в условиях, при которых в него могут проникнуть стружка, охлаждающая жидкость, агрессивные растворители, вода и т. д., используйте гофрозащиту, кожухи и т. д.
- (3) Если на изделие налипают загрязнения, такие как стружка, после очистки изделия пополните запас смазки.
- (4) Не применяйте силу при установке штифта, шпонки или иного устройства позиционирования в данное изделие; это может привести к вмятинам на поверхности скольжения и нарушит функционирование изделия.
- (5) Перекос или смещение опоры шлицевого вала и шлицевой гайки может значительно снизить эксплуатационный ресурс. Выполните тщательный осмотр компонентов и убедитесь в правильности их монтажа.
- (6) Недостаток жесткости или точности установочных компонентов приводит к тому, что нагрузка на подшипник концентрируется в одной точке и эксплуатационные показатели подшипника значительно снижаются. Поэтому необходимо уделять достаточно внимания жесткости/точности установки кожуха и основания, а также прочности крепежных болтов.

[Смазка]

- (1) Перед началом эксплуатации изделия тщательно удалите антикоррозионное масло и нанесите смазку.
- (2) Не смешивайте разные смазки. Даже смазки, содержащие сгуститель одинакового типа, могут при смешивании взаимодействовать неблагоприятным образом, если они содержат различные присадки и т. п.
- (3) При необходимости эксплуатации изделия в условиях постоянных вибраций или в особых условиях («чистые комнаты», вакуум, высокие и низкие температуры), используйте смазку, подходящую по техническим характеристикам/условиям эксплуатации.
- (4) После смазки выполните несколько прогревочных циклов, чтобы обеспечить проникновение смазки внутрь устройства.
- (5) Вязкость смазки может изменяться в зависимости от температуры. Учитывайте, что сопротивление шлицевой гайки скольжению может зависеть от вязкости смазки.
- (6) После смазывания из-за вязкости смазки сопротивление шлицевой гайки скольжению может увеличиться. Перед началом эксплуатации обязательно выполните несколько разогревочных циклов, чтобы обеспечить необходимое проникновение и распределение смазки.
- (7) Избыточная смазка может разбрызгиваться сразу после смазывания. При необходимости вытрите брызги смазки.

- (8) Свойства смазки ухудшаются, а смазочные показатели падают со временем, поэтому смазку необходимо проверять и добавлять в соответствии с частотой использования оборудования.
- (9) Периодичность пополнения смазки зависит от условий эксплуатации. Окончательные интервалы/количество смазки зависят от применяемой машины.
- (10) При использовании смазки она должна наноситься таким образом, чтобы вращение установленной шлицевой гайки не препятствовало циркуляции смазки.

[Хранение]

Шлицевые гайки должны храниться в горизонтальном положении в оригинальной упаковке в помещении без экстремально высоких или низких температур или высокой влажности.

[Утилизация]

Утилизируйте изделие подходящим способом как промышленные отходы.



Шлицевая гайка скольжения

ТНК Общий каталог

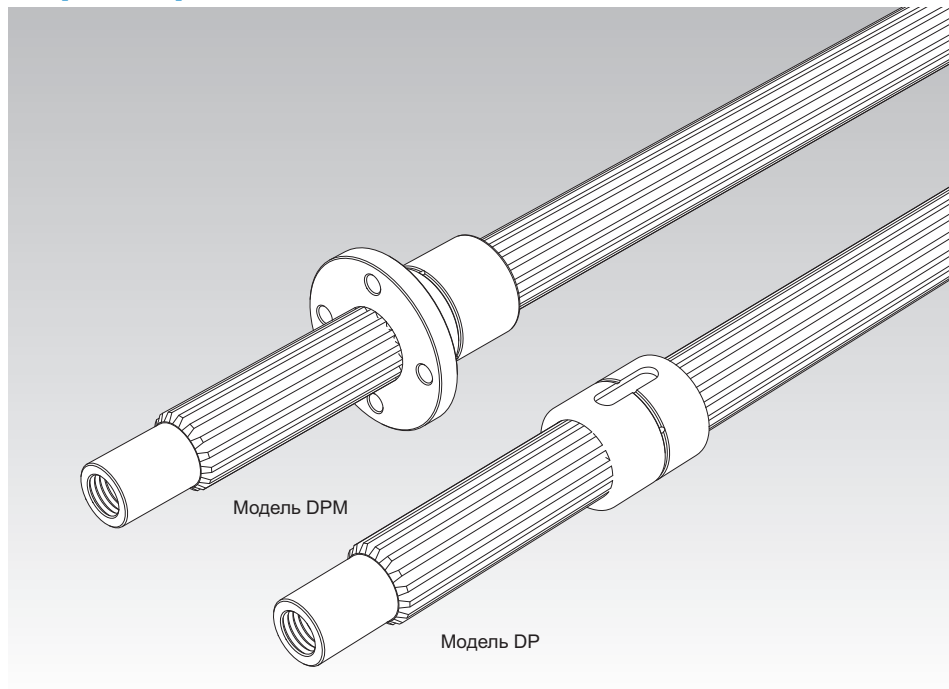
В Дополнительная информация

Характеристики	В 14-2
Характеристики шлицевой гайки скольжения ..	В 14-2
• Конструкция и основные особенности ..	В 14-2
• Характеристики специальных катаных валов ..	В 14-3
• Высокопрочный цинковый сплав	В 14-3
• Зазор в направлении вращения	В 14-4
Выбор модели	В 14-5
Выбор шлицевой гайки скольжения ..	В 14-5
• Расчет скорости скольжения (V)	В 14-7
• Пример вычисления	В 14-7
Обслуживание	В 14-8
Смазка	В 14-8
Номер модели	В 14-9
• Кодовое обозначение модели	В 14-9
• Указания по размещению заказа	В 14-9
Меры предосторожности при использовании	В 14-10

А Описание продукта (другой том каталога)

Характеристики	А 14-2
Характеристики шлицевой гайки скольжения ..	А 14-2
• Конструкция и основные особенности ..	А 14-2
• Характеристики специальных катаных валов ..	А 14-3
• Высокопрочный цинковый сплав	А 14-3
• Зазор в направлении вращения	А 14-4
Выбор модели	А 14-5
Выбор шлицевой гайки скольжения ..	А 14-5
Масштабные чертежи и размерные таблицы	
Модель DPM	А 14-8
Модель DP	А 14-10
Выбор конструкции	А 14-12
Посадка	А 14-12
Установка	А 14-12
Смазка	А 14-13
Номер модели	А 14-14
• Кодовое обозначение модели	А 14-14
• Указания по размещению заказа	А 14-14
Меры предосторожности при использовании	А 14-15

Характеристики шлицевой гайки скольжения



Конструкция и основные особенности

Шлицевые гайки скольжения моделей DPM и DP — недорогие подшипники из специального сплава (см. **В 14-3**), которые изготавливаются литьем в пресс-формах и используют в качестве основы выполненные с высокой точностью шлицевые валы. В отличие от шлицевых гаек, обработанных обычным способом, на поверхности скольжения в этих моделях сохраняется слой, который формируется при прокате, обеспечивая повышенную устойчивость к износу.

Поверхность шлицевых валов, которые предполагается использовать в сочетании с гайками, при прокате закаляется и шлифуется. Тем самым достигается плавность движения скольжения.

Зубцы особой конструкции на шлице обеспечивают увеличенную область контакта, а также соосность, позволяя автоматически центрировать вал под воздействием крутящего момента. Тем самым, благодаря зубцам демонстрируется стабильность характеристик передачи крутящего момента.

Характеристики

Характеристики шлицевой гайки скольжения

Характеристики специальных катаных валов

Для использования со шлицевой гайкой имеются специальные катаные валы, унифицированные по длине.

[Повышенная износостойкость]

Зубцы вала выполнены холодной обкаткой для зубчатых передач, а их поверхность закалена до значений выше 250 HV и отшлифована. В результате, валы обладают высокой стойкостью к изнашиванию и обеспечивают высокую плавность хода при использовании в сочетании с гайкой.

[Улучшенные физико-механические свойства]

Между зубцами катанного вала происходит обтекание волокном контура зубчатой поверхности, благодаря чему уплотняется конструкция вокруг оснований зубцов. В результате увеличивается ее усталостная прочность.

[Дополнительная механическая обработка концов вала]

Поскольку все валы катаные, хвостовики вала легко подвергнуть дополнительной механической обработке на токарном или фрезерном станке.

Высокопрочный цинковый сплав

При изготовлении шлицевых гаек применяется высокопрочный цинковый сплав, который обладает повышенной устойчивостью к образованию задиrow и к износу, а также высокой нагрузочной способностью. Сведения о составе, физико-механических свойствах и износостойкости указаны ниже.

* Отображаемые цифры являются заданными значениями—Эти значения не являются гарантированными.

[Механические свойства]

Таблица 1

Параметр	Описание
Прочность на разрыв	275...314 Н/мм ²
Предел текучести на разрыв (0,2%)	216...245 Н/мм ²
Прочность сжатия	539...686 Н/мм ²
Предел текучести на сжатие (0,2%)	294...343 Н/мм ²
Усталостная прочность	132 Н/мм ² × 10 ⁷ (испытания на изгиб на машине Шенка)
Ударные испытания по Шарпи	0,098...0,49 Н-м/мм ²
Деформация растяжения	1...5 %
Твердость	120...145 HV

[Физические свойства]

Таблица2

Параметр	Описание
Удельная плотность	6,8
Удельная теплоемкость	460 Дж/ (кг•К)
Температура плавления	390 °С
Коэффициент температурного расширения	24×10^{-6}

[Износостойкость]

Таблица3 [Условия проведения испытания: машина Амслера для испытаний на износостойкость]

Параметр	Описание
Частота вращения испытываемого образца	185 мин ⁻¹
Нагрузка	392 Н
Смазка	Масло для электрогенераторов

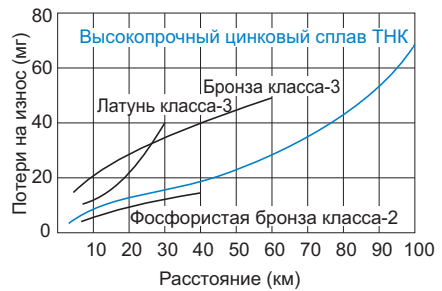


Рис.1 Износостойкость высокопрочного цинкового сплава

Зазор в направлении вращения

Зазор в направлении вращения: $\alpha \leq 20'$ MAX

Выбор шлицевой гайки скольжения

[Допустимый динамический крутящий момент (Т)]

Допустимый динамический крутящий момент (Т) - это момент, при котором давление на контактную поверхность зуба подшипника составляет 9,8 Н/мм². Эти значения применяются в качестве контрольных для определения прочности шлицевой гайки.

[Значение рV]

В подшипнике скольжения, величину рV, являющуюся производным давления на контактную поверхность (р) и скорости скольжения (V), применяют для определения того, возможно ли использование данной модели. Используйте соответствующее значение рV, указанное на Рис.1, как ориентир при выборе шлицевой гайки. Значение рV также изменяется в зависимости от условий смазывания.

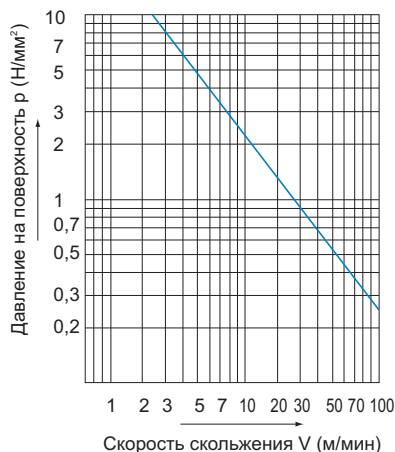


Рис.1 Значение рV

● f_s: запас прочности

Для расчета нагрузки, действующей на шлицевую гайку, необходимо точно выяснить, какое влияние оказывает инерция, меняющаяся в зависимости от веса и динамической скорости объекта. В целом, для машин с возвратно-поступательным или вращательным движением затруднительно полностью учесть все факторы, как например влияние пуска и остановки, которые всегда повторяются. Следовательно, если фактическую нагрузку рассчитать невозможно, следует выбирать подшипник с учетом эмпирически полученных коэффициентов (f_s), которые указаны в Таблица1.

Таблица1 Запас прочности (f_s)

Тип нагрузки	Нижний предел f _s
Для реже используемой статической нагрузки	1...2
Для одинарной нагрузки, действующей в одном направлении	2...3
Для нагрузки, сопровождающейся вибрациями/ударными воздействиями	4 и более

● f_T : температурный коэффициент

Рост температуры шлицевой гайки сверх пределов нормального диапазона уменьшает устойчивость гайки к образованию задиров и прочность материала. Следовательно, необходимо умножить допустимый динамический крутящий момент (T) на соответствующий температурный коэффициент, указанный на Рис.2.

Соответственно, при выборе шлицевой гайки необходимо обеспечить выполнение следующих условий по прочности.

Допустимый динамический крутящий момент (T)

$$f_s \leq \frac{f_T \cdot T}{P_T}$$

- f_s : статический запас прочности
(см. Таблица 1 на **В14-5**)
- f_T : температурный коэффициент (см. Рис.2)
- T : допустимый динамический крутящий момент (Н-м)
- P_T : приложенный крутящий момент (Н-м)
- F : допустимая динамическая тяговая нагрузка (Н)

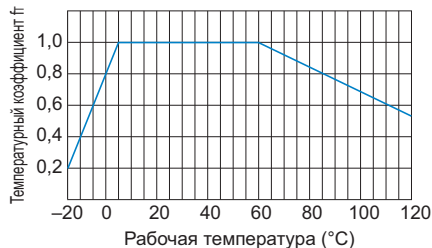


Рис.2 Температурный коэффициент

● Твердость поверхности и износостойкость

Твердость вала оказывает существенное влияние на износостойкость шлицевой гайки. Если твердость равна или меньше 250 HV, потери на истирание увеличиваются в соответствии с Рис.3. Шероховатость поверхности рекомендуется иметь Ra0,80 или меньше.

В специальных канатных валах достигается твердость поверхности 250 HV или выше за счет закалки в результате проката и обеспечивается шероховатость поверхности Ra0,20 или меньше. Таким образом, в специальных канатных валах обеспечивается повышенная износостойкость.

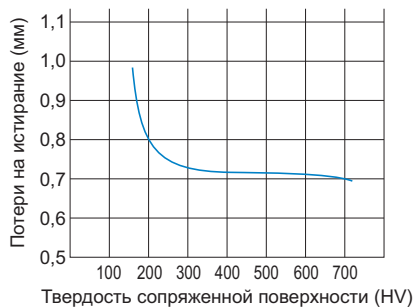


Рис.3 Твердость поверхности и износостойкость

[Расчет давления на контактную поверхность p]

$$p = \frac{P_T}{T} \times 9,8$$

- p : давление на контактную поверхность зубцов под воздействием нагружающего момента (P_T) (Н/мм²)
- T : допустимый динамический крутящий момент (Н-м)
- P_T : приложенный крутящий момент (Н-м)

Расчет скорости скольжения (V)

В шлицевых устройствах скорость скольжения поверхности зубцов равна скорости подачи.

V : скорость скольжения зубца (м/мин)

Пример вычисления

Использование шлицевой гайки DPM и ее возвратно-поступательное движение должны осуществляться при скорости в осевом направлении 5 м/мин с одновременной передачей крутящей нагрузки 78 Н-м. Поскольку прикладываемый крутящий момент не совпадает по направлению, важно подобрать шлицевую гайку таким образом, чтобы ее можно было использовать в тех местах, где присутствуют вибрации и ударные нагрузки.

Первое, выберите гайку с тем допустимым динамическим крутящим моментом (T), при котором она может использоваться.

$$T \geq \frac{f_s \cdot P_T}{f_T} = \frac{4 \times 78}{1} = 312 \text{ Н}\cdot\text{м}$$

Запас прочности (f_s) = 4

Температурный коэффициент (f_T) = 1

Прикладываемый крутящий момент (P_T) = 78 Н-м

Выберите шлицевую гайку модели DPM3560 (допустимый динамический крутящий момент $T = 443$ Н-м), удовлетворяющую условиям по допустимому динамическому крутящему моменту (T), указанным выше. Рассчитайте значение pV .

Рассчитайте давление на контактную поверхность (p).

$$p = \frac{P_T}{T} \times 9,8 = \frac{78}{443} \times 9,8 \doteq 1,73 \text{ Н/мм}^2$$

Рассчитайте скорость скольжения (V).

$$V = 5 \text{ м/мин}$$

По графику значений pV (см. Рис.1 на **В14-5**) определяют, что чрезмерный износ будет отсутствовать, если скорость скольжения (V) составит 13,5 м/мин или ниже относительно значения "р" в 1,73 Н/мм². Соответственно, предпочтительно использовать модель DPM3560.

Смазка

Выберите способ смазывания в соответствии с условиями работы шлицевой гайки.

[Смазывание маслом]

Для смазывания шлицевой гайки рекомендуется использовать масло. В частности, особенно эффективны смазка погружением в масляную ванну или капельное смазывание. Смазка погружением в масляную ванну является наиболее подходящим способом, поскольку отвечает требованиям эксплуатации в тяжелых условиях, включая высокоскоростные режимы, большие нагрузки или теплоотдачу от внешних источников, она также обеспечивает охлаждение шлицевой гайки. Капельное смазывание подходит для малых и умеренных скоростных режимов и для облегченных и средних нагрузок. Выбирайте смазку в соответствии с условиями, которые указаны в Таблица 1.

Таблица 1 Выбор смазки

Условие	Виды смазок
Малая скорость, высокая нагрузка, повышенная температура	Масло для поверхностей скольжения или турбинное масло с высокой вязкостью
Малая скорость, облегченная нагрузка, низкая температура	Масло для поверхностей скольжения или турбинное масло с низкой вязкостью

[Смазывание консистентной смазкой]

При низкоскоростной подаче, которая осуществляется не так часто, пользователь может смазывать элементы скольжения, регулярно нанося смазку вручную на вал или используя смазочное отверстие в шлицевой гайке. Рекомендуется применять консистентную смазку группы №2 на основе литиевого мыла.

Номер модели

Шлицевая гайка скольжения

Кодовое обозначение модели

Построение номера модели различается в зависимости от особенностей модели. См. соответствующие примеры построения номера модели.

[Шлицевая гайка скольжения]

● Модели DP, DPM и SS

- Только шлицевая гайка

DPM2040

Номер модели шлицевой гайки

- Только шлицевой вал

SS20 +1500L

Общая длина шлицевого вала (мм)
Номер модели шлицевого вала

- Сочетание шлицевой гайки и шлицевого вала

2 DPM2040 +360L

Общая длина шлицевого вала (мм)
Номер модели шлицевой гайки
Количество шлицевых гаек, используемых на одном валу

Указания по размещению заказа

Когда на один вал устанавливается несколько шлицевых гаек, учитывайте, что расположение монтажных отверстий во фланце и шпоночных пазов для соответствующих шлицевых гаек может немного различаться. Избегайте условий, которые требуют установки нескольких шлицевых гаек на один корпус.

Меры предосторожности при использовании

Шлицевая гайка скольжения

[Обращение]

- (1) Наклон гайки или шлицевого вала может привести к тому, что они упадут под собственным весом.
- (2) Убедитесь, что шлицевая гайка не упала и не подвержена резким ударным воздействиям, так как это может привести к травмам и повредить изделие. Даже при отсутствии внешних признаков повреждения, резкое ударное воздействие может нарушить правильное функционирование устройства.
- (3) При погрузке/выгрузке изделия пользуйтесь защитными перчатками, обувью и т. д. в соответствии с требованиями безопасности.

[Меры предосторожности при использовании]

- (1) Не допускайте попадания в изделие инородных материалов, например, стружки или охлаждающей жидкости. Это может привести к повреждению.
- (2) Если изделие используется в условиях, при которых в него могут проникнуть стружка, охлаждающая жидкость, агрессивные растворители, вода и т. д., используйте гофрозащиту, кожухи и т. д.
- (3) Если на изделие налипают загрязнения, такие как стружка, после очистки изделия пополните запас смазки.
- (4) Не применяйте силу при установке штифта, шпонки или иного устройства позиционирования в данное изделие; это может привести к вмятинам на поверхности скольжения и нарушить функционирование изделия.
- (5) Перекос или смещение опоры шлицевого вала и шлицевой гайки может значительно снизить эксплуатационный ресурс. Выполните тщательный осмотр компонентов и убедитесь в правильности их монтажа.
- (6) Недостаток жесткости или точности установочных компонентов приводит к тому, что нагрузка на подшипник концентрируется в одной точке и эксплуатационные показатели подшипника значительно снижаются. Поэтому необходимо уделять достаточно внимания жесткости/точности установки кожуха и основания, а также прочности крепежных болтов.

[Смазка]

- (1) Перед началом эксплуатации изделия тщательно удалите антикоррозионное масло и нанесите смазку.
- (2) Не смешивайте разные смазки. Даже смазки, содержащие сгуститель одинакового типа, могут при смешивании взаимодействовать неблагоприятным образом, если они содержат различные присадки и т. п.
- (3) При необходимости эксплуатации изделия в условиях постоянных вибраций или в особых условиях («чистые комнаты», вакуум, высокие и низкие температуры), используйте смазку, подходящую по техническим характеристикам/условиям эксплуатации.
- (4) После смазки выполните несколько прогревочных циклов, чтобы обеспечить проникновение смазки внутрь устройства.
- (5) Вязкость смазки может изменяться в зависимости от температуры. Учитывайте, что сопротивление шлицевой гайки скольжению может зависеть от вязкости смазки.
- (6) После смазывания из-за вязкости смазки сопротивление шлицевой гайки скольжению может увеличиться. Перед началом эксплуатации обязательно выполните несколько разогревочных циклов, чтобы обеспечить необходимое проникновение и распределение смазки.
- (7) Избыточная смазка может разбрызгиваться сразу после смазывания. При необходимости вытрите брызги смазки.

Меры предосторожности при использовании

- (8) Свойства смазки ухудшаются, а смазочные показатели падают со временем, поэтому смазку необходимо проверять и добавлять в соответствии с частотой использования оборудования.
- (9) Периодичность пополнения смазки зависит от условий эксплуатации. Окончательные интервал/количество смазки зависят от применяемой машины.
- (10) При использовании смазки она должна наноситься таким образом, чтобы вращение установленной шлицевой гайки не препятствовало циркуляции смазки.

[Хранение]

Шлицевые гайки должны храниться в горизонтальном положении в оригинальной упаковке в помещении без экстремально высоких или низких температур или высокой влажности.

[Утилизация]

Утилизируйте изделие подходящим способом как промышленные отходы.

