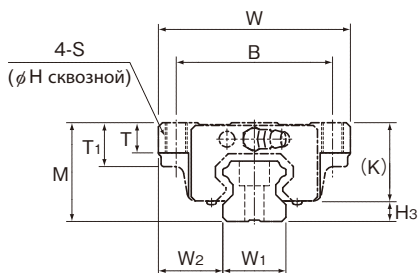


Модель HSR-C Класс Ct



Номер модели	Габаритные размеры			Размеры каретки LM											Смазочный ниппель	H ₃
	Высота	Ширина	Длина	B	C	S	H	L ₁	T	T ₁	K	N	E			
	M	W	L	B	C	S	H	L ₁	T	T ₁	K	N	E		H ₃	
HSR 15C (Ct)	24	47	56,6	38	30	M5	4,4	38,8	7	11	19,3	4,3	5,5	PB1021B	4,7	
HSR 20C (Ct)	30	63	74	53	40	M6	5,4	50,8	10	9,5	26	5	12	B-M6F	4	
HSR 25C (Ct)	36	70	83,1	57	45	M8	6,8	59,5	11	16	30,5	6	12	B-M6F	5,5	
HSR 30C (Ct)	42	90	98	72	52	M10	8,5	70,4	9	18	35	7	12	B-M6F	7	
HSR 35C (Ct)	48	100	109,4	82	62	M10	8,5	80,4	12	21	40,5	8	12	B-M6F	7,5	

Кодовое обозначение модели

Каретка: **HSR25 C 1 SS Ct BLOCK**

Номер модели

Тип каретки LM

Обозначение класса точности указывает класс Ct

Обозначение устройства защиты от загрязнения (*1)

Данный вариант: 1 каретка

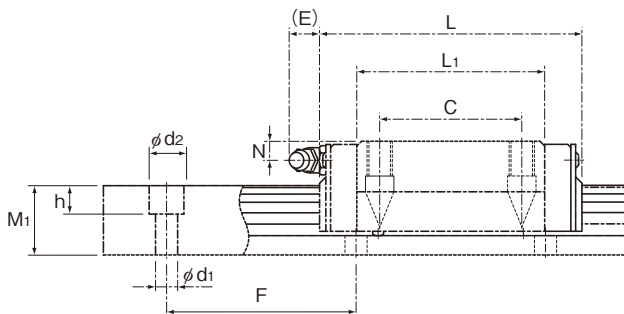
Рельс: **HSR25 -3000L Ct7 RAIL**

Длина рельса LM (мм)

Обозначение рельса

Обозначение класса точности Ct 7 (Ct7) / Ct 5 (Ct5)

(*1) См. устройства защиты от загрязнения на **A1-510**



Един. измер.: мм

Размеры рельса LM						Допустимая грузоподъёмность		Допустимый статический момент, кН-м*					Масса	
Ширина W ₁ ±0,05	W ₂	Высота M ₁	Шаг F	d ₁ × d ₂ × h	Длина* Макс.	C кН	C ₀ кН	M _a		M _b		M _c	Каретка LM кг	Рельс LM кг/м
								Одна каретка	Две каретки	Одна каретка	Две каретки	Одна каретка		
15	16	15	60	4,5 × 7,5 × 5,3	3000	8,33	13,5	0,0805	0,457	0,085	0,457	0,0844	0,2	1,5
20	21,5	18	60	6 × 9,5 × 8,5	3000	13,8	23,8	0,19	1,04	0,19	1,04	0,201	0,35	2,3
23	23,5	22	60	7 × 11 × 9	3000	19,9	34,4	0,307	1,71	0,307	1,71	0,344	0,59	3,3
28	31	26	80	9 × 14 × 12	3000	28	46,8	0,524	2,7	0,524	2,7	0,562	1,1	4,8
34	33	29	80	9 × 14 × 12	3000	37,3	61,1	0,782	3,93	0,782	3,93	0,905	1,6	6,6

Примечание) Максимальная длина в столбце «Длина*» – стандартная максимальная длина рельса LM. (См. **А1-204**.)

Допустимый статический момент*: 1 каретка: значение допустимого статического момента при одной каретке LM
Две каретки: значение допустимого статического момента при двух близко расположенных каретках