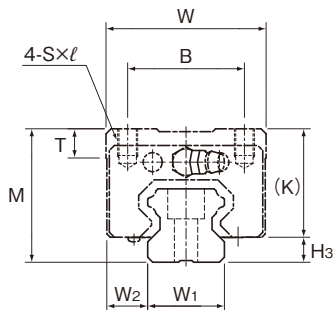


Модель HSR-R Класс Ct



Номер модели	Габаритные размеры			Размеры каретки LM									Смазочный ниппель	H ₃
	Высота	Ширина	Длина	B	C	S×ℓ	L ₁	T	K	N	E			
	M	W	L											
HSR 15R (Ct)	28	34	56,6	26	26	M4×5	38,8	6	23,3	8,3	5,5	PB1021B	4,7	
HSR 20R (Ct)	30	44	74	32	36	M5×6	50,8	8	26	5	12	B-M6F	4	
HSR 25R (Ct)	40	48	83,1	35	35	M6×8	59,5	9	34,5	10	12	B-M6F	5,5	
HSR 30R (Ct)	45	60	98	40	40	M8×10	70,4	9	38	10	12	B-M6F	7	
HSR 35R (Ct)	55	70	109,4	50	50	M8×12	80,4	11,7	47,5	15	12	B-M6F	7,5	

Кодовое обозначение модели

Каретка: **HSR35 R 1 SS Ct BLOCK**

Номер модели

Тип каретки LM

Обозначение класса точности указывает класс Ct

Обозначение устройства защиты от загрязнения (*1)

Обозначение каретки

Данный вариант: 1 каретка

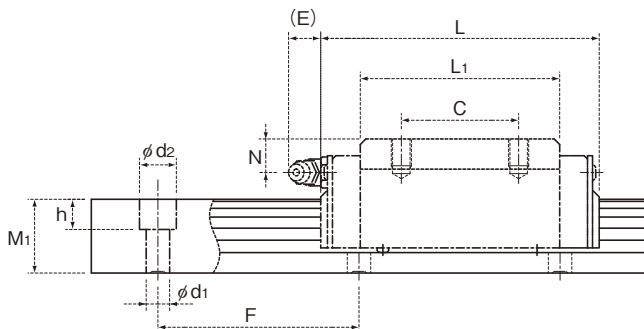
Рельс: **HSR25 -3000L Ct5 RAIL**

Длина рельса LM (мм)

Обозначение рельса

Обозначение класса точности Ct 7 (Ct7) / Ct 5 (Ct5)

(*1) См. устройства защиты от загрязнения на **A1-510**



Един. измер.: мм

Размеры рельса LM						Допустимая грузоподъемность		Допустимый статический момент, кН·м*					Масса	
Ширина W_1 $\pm 0,05$	W_2	Высота M_1	Шаг F	$d_1 \times d_2 \times h$	Длина* Макс.	C кН	C_0 кН	M_A		M_B		M_C	Каретка LM кг	Рельс LM кг/м
								Одна каретка	Две каретки	Одна каретка	Две каретки	Одна каретка		
15	9,5	15	60	4,5×7,5×5,3	3000	8,33	13,5	0,0805	0,457	0,085	0,457	0,0844	0,18	1,5
20	12	18	60	6×9,5×8,5	3000	13,8	23,8	0,19	1,04	0,19	1,04	0,201	0,25	2,3
23	12,5	22	60	7×11×9	3000	19,9	34,4	0,307	1,71	0,307	1,71	0,344	0,54	3,3
28	16	26	80	9×14×12	3000	28	46,8	0,524	2,7	0,524	2,7	0,562	0,9	4,8
34	18	29	80	9×14×12	3000	37,3	61,1	0,782	3,93	0,782	3,93	0,905	1,5	6,6

Примечание) Максимальная длина в столбце «Длина*» – стандартная максимальная длина рельса LM. (См. **А1-204.**)

Допустимый статический момент*: 1 каретка: значение допустимого статического момента при одной каретке LM
Две каретки: значение допустимого статического момента при двух близко расположенных каретках