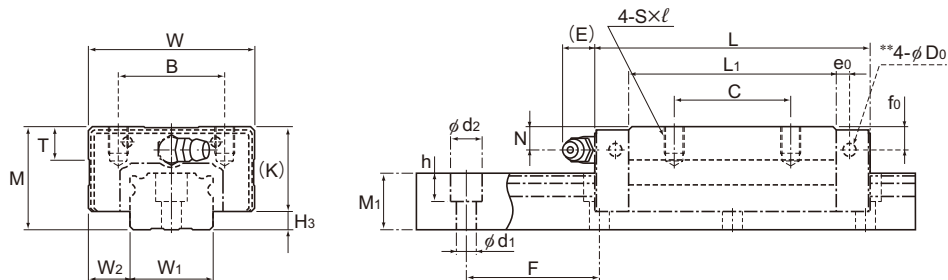


Модели NR-R и NR-LR



Модель NR-R

Номер модели	Габаритные размеры			Размеры каретки LM														H ₃
	Высота M	Ширина W	Длина L	B	C	S × l	L ₁	T	K	N	f ₀	E	e ₀	D ₀	Смазочный ниппель			
NR 25XR NR 25XLR	31	50	82,8 102	32	35 50	M6 × 8	62,4 81,6	9,7	25,5	7	7	12	4	3,9	B-M6F	5,5		
NR 30R NR 30LR	38	60	120,5	40	40 60	M8 × 10	70,9 93,4	9,7	31	7	7	12	5	3,9	B-M6F	7		
NR 35R NR 35LR	44	70	109,5 135	50	50 72	M8 × 12	77,9 103,4	11,7	35	8	8	12	6	5,2	B-M6F	9		
NR 45R NR 45LR	52	86	139 171	60	60 80	M10 × 17	105 137	14,7	40,5	10	8	16	7	5,2	B-PT1/8	11,5		
NR 55R NR 55LR	63	100	162,8 200	65	75 95	M12 × 18	123,6 160,8	17,5	49	11	10	16	8	5,2	B-PT1/8	14		
NR 65R NR 65LR	75	126	185,6 245,6	76	70 110	M16 × 20	143,6 203,6	21,5	60	16	15	16	9	8,2	B-PT1/8	15		
NR 75R NR 75LR	83	145	218 274	95	80 130	M18 × 25	170,2 226,2	25,3	68	18	17	16	9	8,2	B-PT1/8	15		
NR 85R NR 85LR	90	156	246,7 302,8	100	80 140	M18 × 25	194,9 251	27,3	73	20	20	16	10	8,2	B-PT1/8	17		
NR 100R NR 100LR	105	200	286,2 326,2	130	150 200	M18 × 27	223,4 263,4	34,3	85	23	23	10	12	8,2	B-PT1/4	20		

Кодовое обозначение модели

NR35 LR 2 QZ KKH C0 +1240L P Z T - II

Номер модели

Тип каретки LM

С лубрикаторм QZ

Обозначение устройства защиты от загрязнения (*1)

Длина рельса LM (мм)

Обозначение класса точности соединенных рельсов LM

Обозначение числа рельсов, используемых на одной поверхности (*5)

Число кареток LM, используемых на одном рельсе

Обозначение радиального зазора (*2)
 Нормальный (без символа)
 Средний предварительный натяг (C1)
 Сильный предварительный натяг (C0)

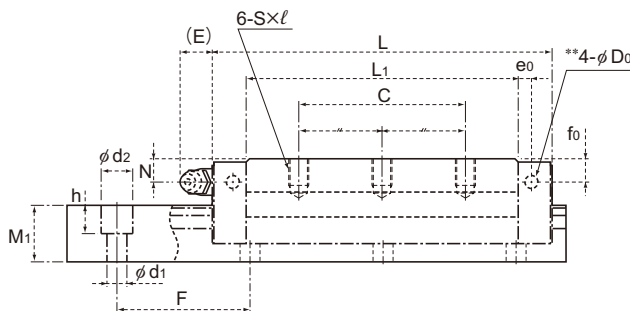
С крышкой или стальной накладкой (*4)

Обозначение класса точности (*3)
 Нормальная (без символа)/Высокая (H)
 Прецизионная (P)/Сверхпрецизионная (SP)
 Ультрпрецизионная (UP)

(*1) См. устройства защиты от загрязнения на **A1-510**. (*2) См. **A1-70**. (*3) См. **A1-77**.

(*4) Укажите крышку или стальную накладку. (*5) См. **A1-13**.

Примечание) Данный номер модели означает, что комплект состоит из одного рельса (то есть при параллельном использовании двух рельсов требуется не менее двух комплектов).
 Модели с лубрикаторм QZ не оснащаются смазочным ниппелем.



Модель NR-LR

Един. измер.: мм

Размеры рельса LM						Допустимая грузоподъёмность		Допустимый статический момент, кН·м*					Масса	
Ширина W_1 0-0,05	W_2	Высота M_1	Шаг F	Длина* Макс.	C кН	C_0 кН	M_A		M_B		M_C	Каретка LM кг	Рельс LM кг/м	
							Одна каретка	Две каретки	Одна каретка	Две каретки	Одна каретка			
25	12,5	17	40	6×9,5×8,5	2500	33 44	84,6 113	0,771 1,26	3,86 6,29	0,469 0,775	2,33 3,82	0,91 1,21	0,43 0,55	3,1
28	16	21	80	7×11×9	3000	48,7 64,9	122 162	1,26 2,18	6,63 10,6	0,778 1,33	4,05 6,47	1,47 1,95	0,74 1	4,3
34	18	24,5	80	9×14×12	3000	63,1 85,7	155 210	1,75 3,14	9,47 15,5	1,08 1,92	5,8 9,43	2,24 3,03	1,1 1,4	6,2
45	20,5	29	105	14×20×17	3090	96 126	231 303	3,37 5,93	17,7 28	2,07 3,59	10,8 16,9	4,45 5,82	2 2,8	9,8
53	23,5	36,5	120	16×23×20	3060	131 170	310 402	5,39 8,87	27,8 43,8	3,3 5,41	16,9 26,6	6,98 9,05	3,3 4,3	14,5
63	31,5	43	150	18×26×22	3000	189 260	436 600	8,76 16,8	44,7 79,9	5,39 10,1	27,3 48	11,6 15,9	6 8,7	20,3
75	35	44	150	22×32×26	3000	271 355	610 800	14,4 25,4	73,3 118	8,91 15,4	44,7 71,4	19,3 25,2	8,7 11,6	24,6
85	35,5	48	180	24×35×28	3000	336 435	751 972	20,3 34,7	102 160	12,4 21	62,6 96,2	26,8 34,6	12,3 15,8	30,5
100	50	57	210	26×39×32	2500	479 599	1040 1300	34 47,3	167 238	20,7 29,2	101 146	43,4 54,6	21,8 26,1	42,6

Примечание) Предварительные отверстия для боковых nipples** сделаны не сквозными, чтобы предотвратить попадание в каретку посторонних веществ.

Компания THK установит смазочные nipples по заказу. Предварительные отверстия для боковых nipples допускается использовать** только для установки смазочного nipple.

Максимальная длина в столбце «Длина*» – стандартная максимальная длина рельса LM. (См. **A1-238**.)

Допустимый статический момент* для одной каретки: значение допустимого статического момента при одной каретке LM
Две каретки: значение допустимого статического момента при двух близко расположенных каретках