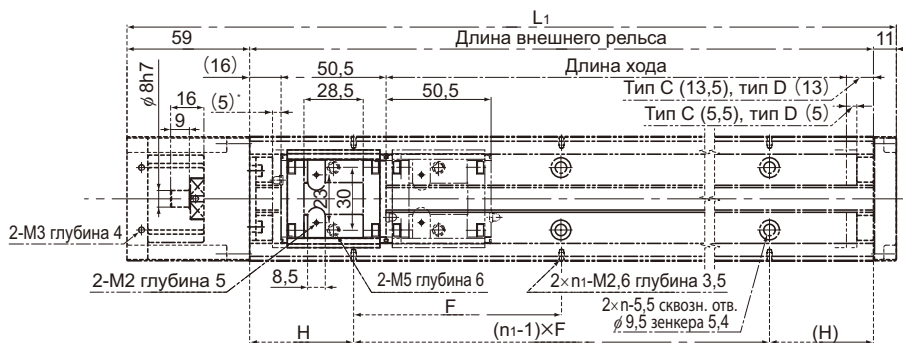


## Модель SKR33 стандартного типа

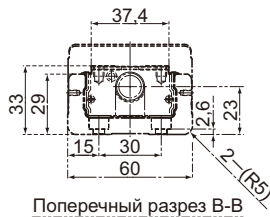
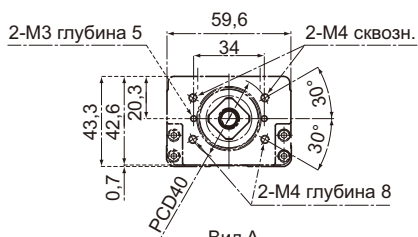
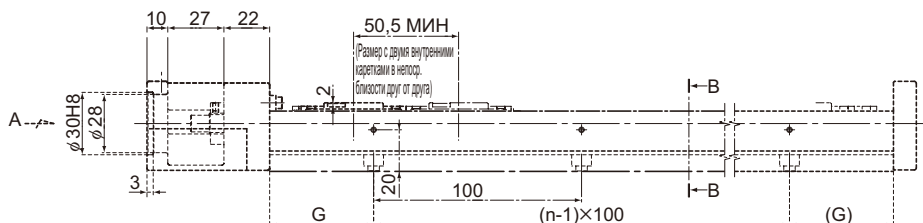
Модель SKR33□□C (с одной кареткой с гайкой укороченного типа)

Модель SKR33□□D (с двумя каретками с гайкой укороченного типа)

Кодовые обозначения моделей см. на **A2-24**.



\* Расстояние между механическим ограничителем и точкой начала хода.



Длина хода (мм) (длина хода между механическими ограничителями)		Длина внешнего рельса (мм)	Полная длина L <sub>1</sub> (мм)	H (мм)	G (мм)	F (мм)	n	n <sub>1</sub>	Полная масса основного узла (кг)	
Тип C	Тип D								Тип C	Тип D
70(80,5)	20(30)	150	220	25	25	100	2	2	1,6	1,8
120(130,5)	70(80)	200	270	50	50	100	2	2	2,0	2,1
220(230,5)	170(180)	300	370	50	50	200	3	2	2,7	2,8
320(330,5)	270(280)	400	470	100	50	200	4	2	3,4	3,6
420(430,5)	370(380)	500	570	50	50	200	5	3	4,1	4,3
520(530,5)	470(480)	600	670	100	50	200	6	3	4,8	5,0
620(630,5)	570(580)	700	770	50	50	200	7	4	5,5	5,7

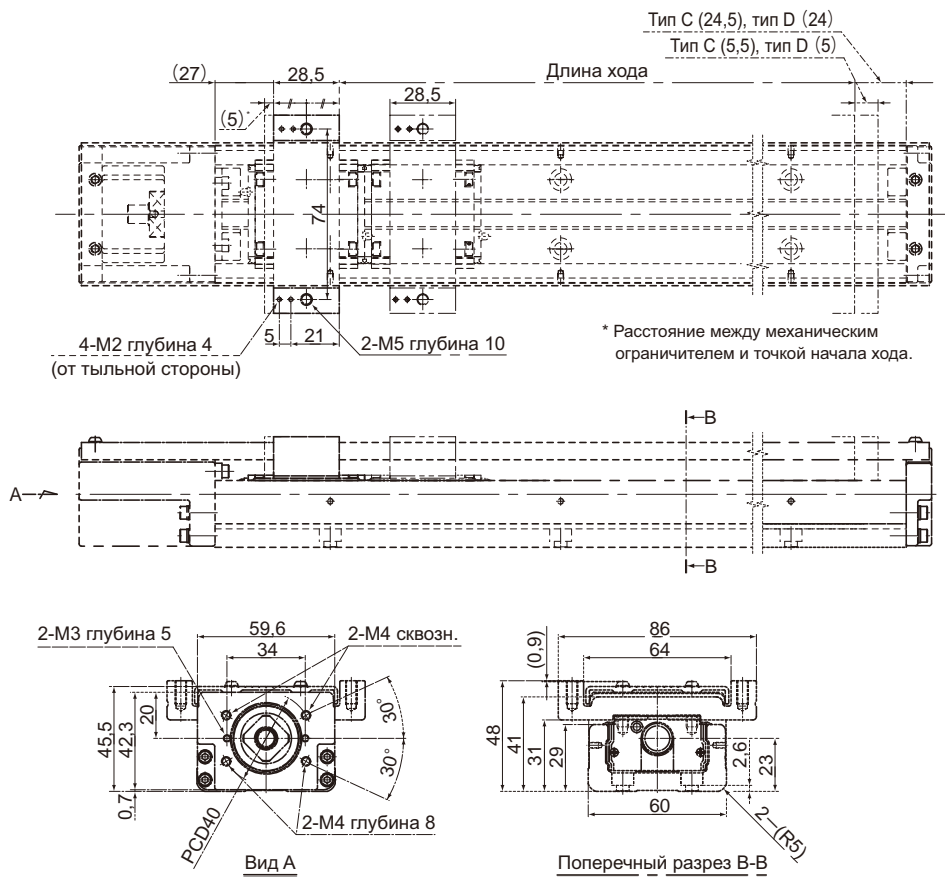
\*Значение приведено для случаев, когда две внутренние каретки расположены в непосредственной близости друг к другу.

## Модель SKR33 (с крышкой)

Модель SKR33□□C (с одной кареткой с гайкой укороченного типа)

Модель SKR33□□D (с двумя каретками с гайкой укороченного типа)

Кодовые обозначения моделей см. на **А2-24**.



Длина хода (мм) (длина хода между механическими ограничителями)		Длина внешнего рельса (мм)	Полная длина L <sub>1</sub> (мм)	H (мм)	G (мм)	F (мм)	n	n <sub>1</sub>	Полная масса основного узла (кг)	
Тип C	Тип D								Тип C	Тип D
70(80,5)	20(30)	150	220	25	25	100	2	2	1,8	2,0
120(130,5)	70(80)	200	270	50	50	100	2	2	2,2	2,3
220(230,5)	170(180)	300	370	50	50	200	3	2	2,9	3,1
320(330,5)	270(280)	400	470	100	50	200	4	2	3,7	3,8
420(430,5)	370(380)	500	570	50	50	200	5	3	4,4	4,6
520(530,5)	470(480)	600	670	100	50	200	6	3	5,2	5,3
620(630,5)	570(580)	700	770	50	50	200	7	4	5,9	6,1

\*Значение приведено для случаев, когда две внутренние каретки расположены в непосредственной близости друг к другу.