

Модель SKR55 стандартного типа

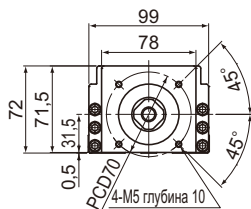
Модель SKR55□□А (с одной кареткой с гайкой удлиненного типа)

Модель SKR55□□В (с двумя каретками с гайкой удлиненного типа)

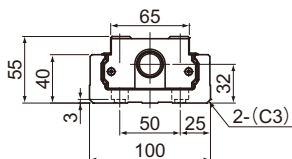
Кодовые обозначения моделей см. на **A2-28**.



* Расстояние между механическим ограничителем и точкой начала хода.



Вид А



Поперечный разрез В-В

Длина хода (мм) (длина хода между механическими ограничителями)		Длина внешнего рельса (мм)	Полная длина L ₁ (мм)	H (мм)	G (мм)	n	n ₁	Полная масса основного узла (кг)	
Тип А	Тип В							Тип А	Тип В
800 (826)	680 (698)	980	1089	90	40	7	5	20,8	22,7
900 (926)	780 (798)	1080	1189	40	15	8	6	22,6	24,5
1000 (1026)	880 (898)	1180	1289	90	65	8	6	24,4	26,3
1100 (1126)	980 (998)	1280	1389	40	40	9	7	26,1	28
1200 (1226)	1080 (1098)	1380	1489	90	15	10	7	27,9	29,8

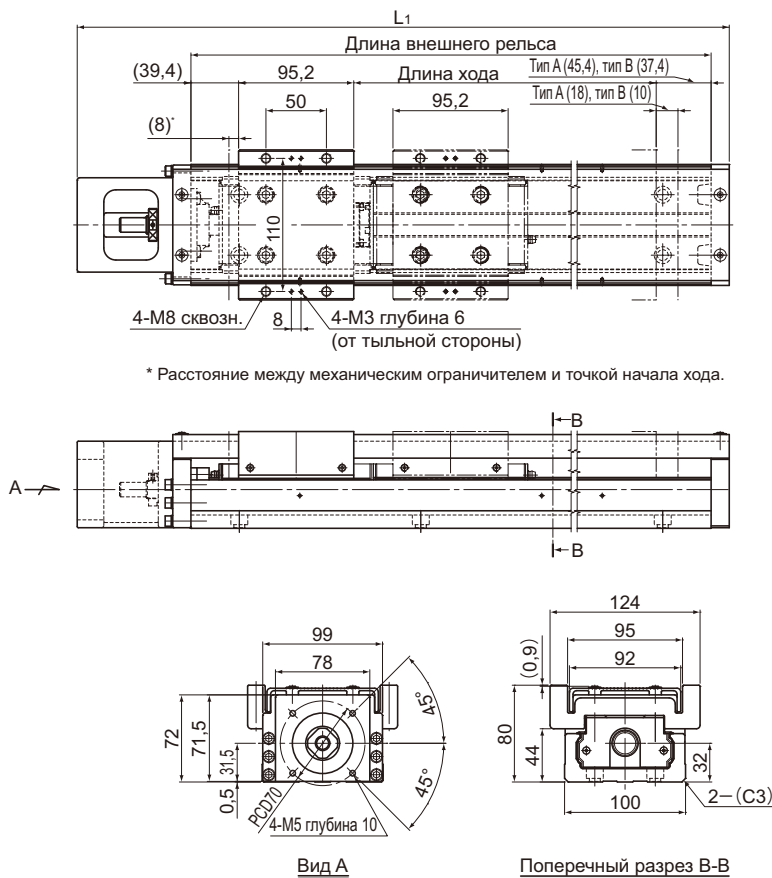
*Значение приведено для случаев, когда две внутренние каретки расположены в непосредственной близости друг от друга.

Модель SKR55 (с крышкой)

Модель SKR55□□А (с одной кареткой с гайкой удлиненного типа)

Модель SKR55□□В (с двумя каретками с гайкой удлиненного типа)

Кодовые обозначения моделей см. на **А2-28**.



Длина хода (мм) (длина хода между механическими ограничителями)		Длина внешнего рельса (мм)	Полная длина L ₁ (мм)	Полная масса основного узла (кг)	
Тип А	Тип В			Тип А	Тип В
800 (826)	680 (698)	980	1089	23,8	27,6
900 (926)	780 (798)	1080	1189	25,7	29,5
1000 (1026)	880 (898)	1180	1289	27,6	31,4
1100 (1126)	980 (998)	1280	1389	29,5	33,3
1200 (1226)	1080 (1098)	1380	1489	31,4	35,2

*Значение приведено для случаев, когда две внутренние каретки расположены в непосредственной близости друг к другу.