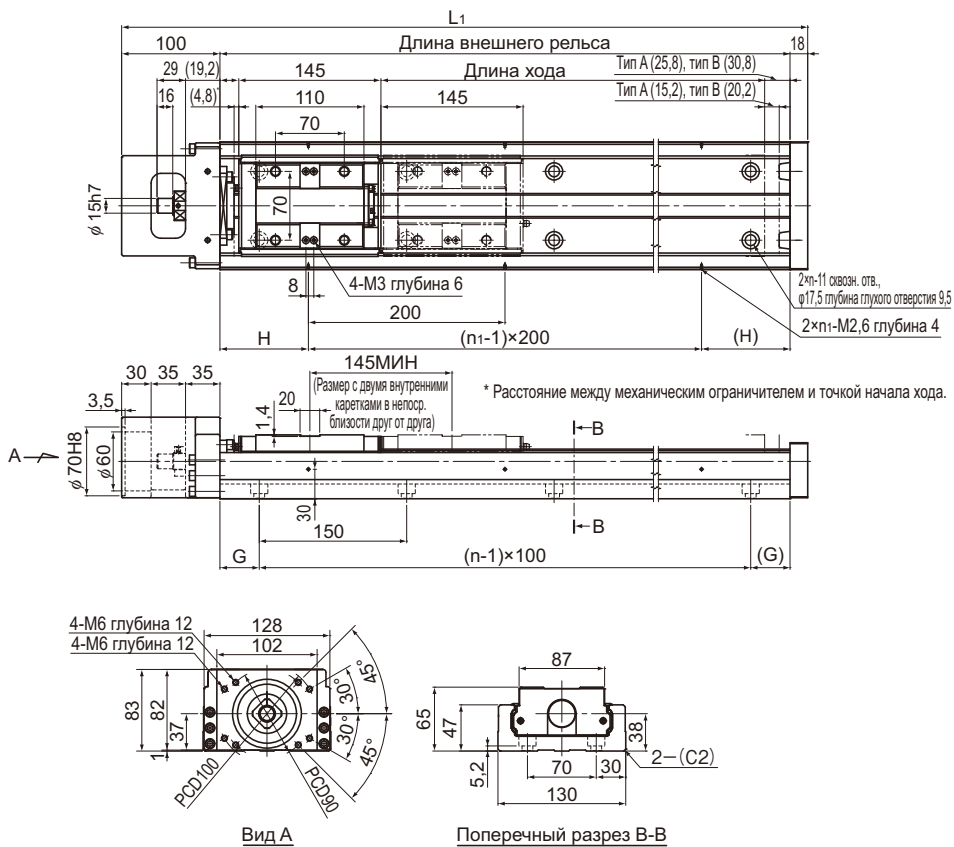


Модель SKR65 стандартного типа

Модель SKR65□□А (с одной кареткой с гайкой удлиненного типа)

Модель SKR65□□В (с двумя каретками с гайкой удлиненного типа)

Кодовые обозначения моделей см. на **A2-28**.



Длина хода (мм) (длина хода между механическими ограничителями)		Длина внешнего рельса (мм)	Полная длина L_1 (мм)	H (мм)	G (мм)	n	n_1	Полная масса основного узла (кг)	
Тип А	Тип В							Тип А	Тип В
790 (810)	640 (665)	980	1098	90	40	7	5	30,2	33,2
990 (1010)	840 (865)	1180	1298	90	65	8	6	35,4	38,4
1190 (1210)	1040 (1065)	1380	1498	90	90	9	7	40,6	43,6
1490 (1510)	1340 (1365)	1680	1798	40	90	11	9	48,3	51,3

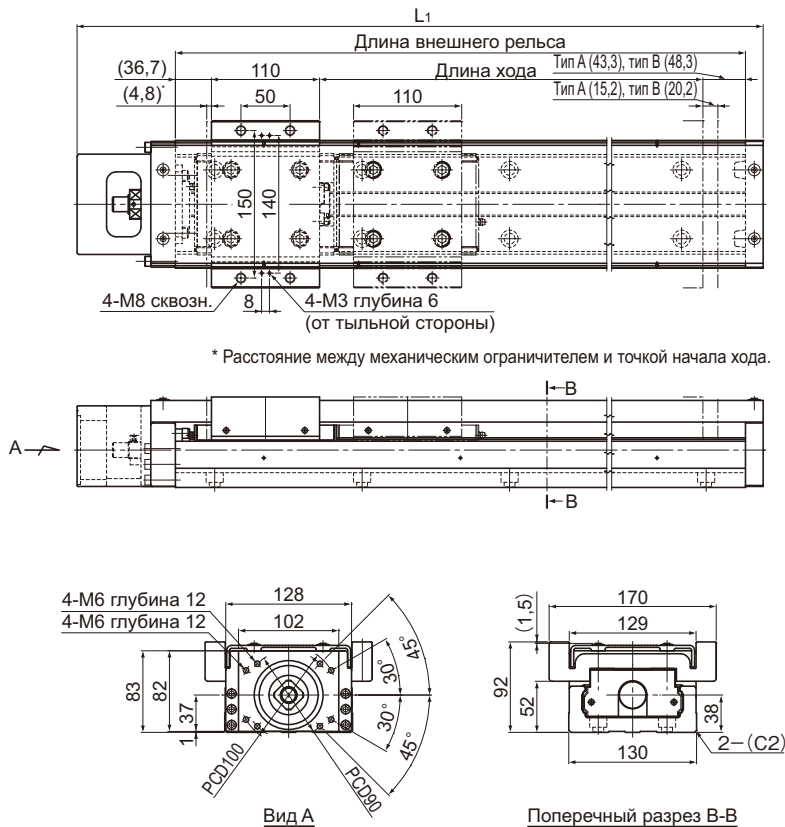
*Значение приведено для случаев, когда две внутренние каретки расположены в непосредственной близости друг к другу.

Модель SKR65 (с крышкой)

Модель SKR65□□А (с одной кареткой с гайкой удлиненного типа)

Модель SKR65□□В (с двумя каретками с гайкой удлиненного типа)

Кодовые обозначения моделей см. на **А2-28**.



Длина хода (мм) (длина хода между механическими ограничителями)		Длина внешнего рельса (мм)	Полная длина L ₁ (мм)	Полная масса основного узла (кг)	
Тип А	Тип В			Тип А	Тип В
790 (810)	640 (665)	980	1098	33,4	40,1
990 (1010)	840 (865)	1180	1298	38,9	45,6
1190 (1210)	1040 (1065)	1380	1498	44,3	51
1490 (1510)	1340 (1365)	1680	1798	52,4	59,1

*Значение приведено для случаев, когда две внутренние каретки расположены в непосредственной близости друг к другу.