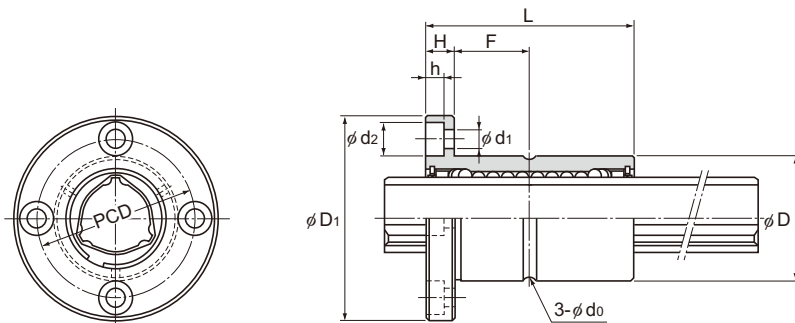


Модель LBF (средняя нагрузка)



Номер модели	Размеры шлицевой гайки									
	Наружный диаметр		Длина		Диаметр фланца		H	F	Смазочное отверстие d _o	PCD
	D	Допуск	L	Допуск	D ₁	Допуск				
LBF 15	23	⁰ -0,013	40	⁰ -0,2	43	0 -0,2	7	13	2	32
○● LBF 20	30	0 -0,016	50	0 -0,3	49		7	18	2	38
○● LBF 25	37		60		60		9	21	2	47
○● LBF 30	45		70		70	10	25	3	54	
○● LBF 40	57	0 -0,019	90	0 -0,3	90	0 -0,3	14	31	3	70
○● LBF 50	70		100		108		16	34	4	86
○ LBF 60	85		127		124		18	45,5	4	102
○● LBF 70	95	0 -0,022	110	0 -0,4	142	0 -0,4	20	35	4	117
○● LBF 85	115		140		168		22	48	5	138
○● LBF 100	135	⁰ -0,025	160	⁰ -0,4	195	⁰ -0,4	25	55	5	162

Примечание) ○: указывает номера моделей, которые поставляются в термостойком исполнении (с металлическим фиксатором; рабочая температура: до 100°C).

(Пример) LBF20 A CL+500L H

Символ высокой температуры

●: указывает номера моделей, которые поставляются с войлочными уплотнениями (см. **A3-90**).

Войлочное уплотнение нельзя прикрепить к шлицевому валу с шариковой втулкой с помощью металлического фиксатора.

Кодовое обозначение модели

2 LBF20 DD CL +900L P K

Номер модели

Символ для обозначения зазора в направлении вращения (*2)

Символ для обозначения класса точности (*3)

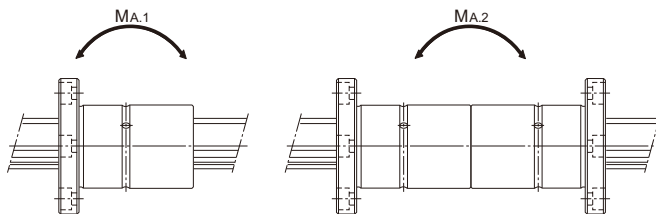
Символ для обозначения стандартного полого шлицевого вала (*4)

Число гаек шлицевого вала установленных на одном валу (нет обозначения для одной гайки)

Символ для обозначения устройства защиты от загрязнения (*1)

Общая длина шлицевого вала (мм)

(*1) См. **A3-90**. (*2) См. **A3-25**. (*3) См. **A3-28**. (*4) См. **A3-49**.



Един. измер.: мм

Установочное отверстие $d_1 \times d_2 \times h$	Базовый номинальный крутящий момент		Номинальная грузоподъемность (в радиальном направлении)		Допустимый статический момент		Масса	
	C_T Нм	C_{OT} Нм	C кН	C_D кН	M_{A1}^{**} Нм	M_{A2}^{**} Нм	Шлицевая гайка кг	Шлицевой вал кг/м
4,5×8×4,4	30,4	74,5	4,4	8,4	25,4	185	0,11	1
4,5×8×4,4	74,5	160	7,8	14,9	60,2	408	0,2	1,8
5,5×9,5×5,4	154	307	13	23,5	118	760	0,36	2,7
6,6×11×6,5	273	538	19,3	33,8	203	1270	0,6	3,8
9×14×8,6	599	1140	31,9	53,4	387	2640	1,2	6,8
11×17,5×11	1100	1940	46,6	73	594	4050	1,9	10,6
11×17,5×11	1870	3830	66,2	121	1300	8280	3,5	15,6
14×20×13	2190	3800	66,4	102	895	6530	3,6	21,3
16×23×15,2	3620	6360	90,5	141	2000	12600	6,2	32
18×26×17,5	5910	12600	126	237	3460	20600	11	45

Примечание) ** M_{A1} — допустимая величина момента силы в осевом направлении при использовании одной шлицевой гайки, как показано на рисунке выше.

** M_{A2} — допустимая величина момента силы в осевом направлении при использовании двух близко расположенных шлицевых гаек, как показано на рисунке выше.

(Конструкции с одной шлицевой гайкой не обладают стабильной точностью. Рекомендуется использовать две близко расположенные, друг к другу шлицевые гайки.)

Дополнительные сведения о максимально допустимой длине шлицевых валов с шариковыми втулками в зависимости от точности см. на **А3-87**.