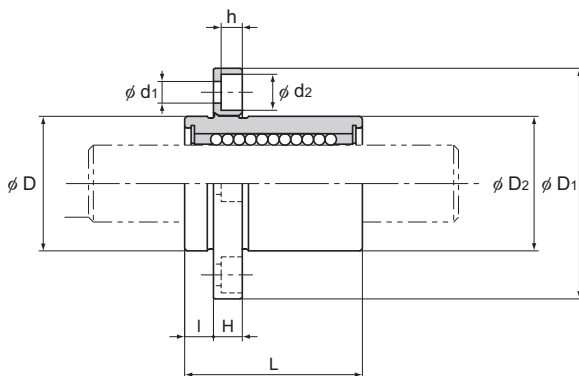


## Модель LMIF



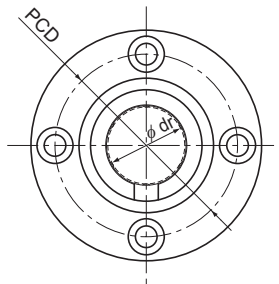
Модель LMIF

Номер модели	Количество рядов	Основные габаритные размеры							
		Диаметр вписанной окружности		Наружный диаметр		Длина		Диаметр фланца	
		dr	Допуск	D	Допуск	L	Допуск	D <sub>1</sub>	Допуск
LMIF 6	4	6	0 -0,009	12	0	19	±0,3	28	0 -0,2
LMIF 8		8		15	-0,011	24		32	
LMIF 10		10		19	29	39			
LMIF 12		12		21	0	30		42	
LMIF 13	5	13	0 -0,013	23	-0,013	32	±0,3	43	0 -0,2
LMIF 16		16		28	37	48			
LMIF 20		20		0	42	54			
LMIF 25		25		-0,010	40	-0,016		59	

Примечание) Поскольку эта модель имеет в своем составе фиксатор из синтетического полимера, не разрешается использовать ее при температуре свыше 80°C. Если вам необходим тип, оснащенный уплотнением, укажите это при размещении заказа.

(Пример) LMIF16 UU

└─── Уплотнение, установленное с обоих торцов втулки



Един. измер.: мм

	Длина		$D_2$	H	PCD	Допуск на $d_1 \times d_2 \times h$	Перпендикулярность фланца мкм	Эксцентриситет (макс.) мкм	Радиальный зазор, допуск мкм	Грузоподъёмность		Масса g
	l	Допуск								C	$C_0$	
5			12	5	20	$3,4 \times 6 \times 3,3$	12	12	-5	206	265	24
			15		24		12		-5	265	402	34
6		$\pm 0,2$	19	6	29	$4,5 \times 7,5 \times 4,4$	12	12	-5	373	549	61
			21		32		12		-5	412	598	69
			23		33		12		-7	510	775	81
			28		38		12		-7	775	1180	125
8			32	8	43	$5,5 \times 9 \times 5,4$	15	15	-9	863	1370	166
			40		51		15		-9	980	1570	305

Примечание) Если требуется отверстие для жидкой смазки, при запросе добавьте "ОН" в конце номера модели. Для получения дальнейшей информации обратитесь в компанию ТНК.

Шариковая втулка с направляющей/шариковая линейная втулка