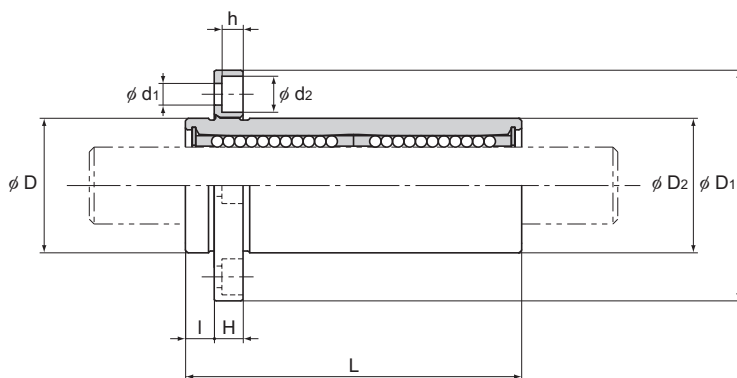


## Модель LMIF-L



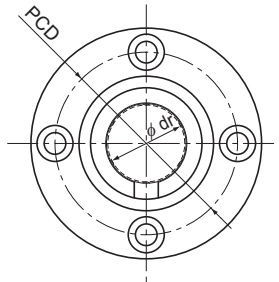
Модель LMIF-L

Номер модели	Количество рядов	Основные габаритные размеры								
		Диаметр вписанной окружности		Наружный диаметр		Длина		Диаметр фланца		
		dr	Допуск	D	Допуск	L	Допуск	D <sub>1</sub>	Допуск	
LMIF 6L	4	6	0	12	0	35	±0,3	28	0	
LMIF 8L		8		15	-0,013	45		32		
LMIF 10L		10		19	-0,016	55		39		
LMIF 12L		12		21		0		57		42
LMIF 13L	5	13	0	23	-0,016	61	±0,3	43	-0,2	
LMIF 16L		16		28		70		48		
LMIF 20L		20		32		0		80		54
LMIF 25L		25		-0,012		40		-0,019		112

Примечание) Поскольку эта модель имеет в своем составе фиксатор из синтетического полимера, не разрешается использовать ее при температуре свыше 80°C. Если вам необходим тип, оснащенный уплотнением, укажите это при размещении заказа.

(Пример) LMIF16L UU

└─── Уплотнение, установленное с обоих торцов втулки



Един. измер.: мм

	Длина		D <sub>2</sub>	H	PCD	Допуск на d <sub>1</sub> × d <sub>2</sub> × h	Перпендикулярность фланца мкм	Эксцентриситет (макс.) мкм	Радиальный зазор, допуск мкм	Грузоподъёмность		Масса g
	l	Допуск								C	C <sub>0</sub>	
5		±0,2	12	5	20	3,4 × 6 × 3,3	12	12	-5	324	529	30
			15		24		12		-5	431	784	46
6		±0,2	19	6	29	4,5 × 7,5 × 4,4	12	12	-5	588	1100	83
			21		32		12		-5	657	1200	95
			23		33		12		-7	814	1570	117
			28		38		12		-7	1230	2350	196
8		±0,2	32	8	43	5,5 × 9 × 5,4	15	15	-9	1400	2750	244
			40		51		15		-9	1560	3140	498

Примечание) Если требуется отверстие для жидкой смазки, при запросе добавьте "ОН" в конце номера модели.  
Для получения дальнейшей информации обратитесь в компанию ТНК.

Шариковая втулка с направляющей/шариковая линейная втулка