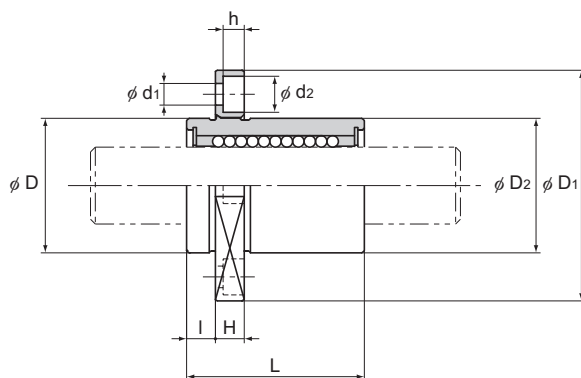


Модель LMIK



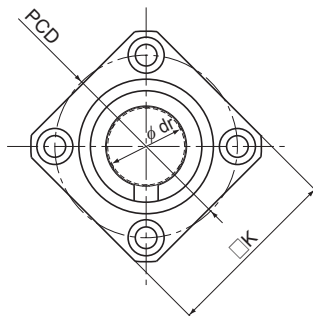
Модель LMIK

Номер модели	Количество рядов	Основные габаритные размеры							
		Диаметр вписанной окружности		Наружный диаметр		Длина		Диаметр фланца	
		dr	Допуск	D	Допуск	L	Допуск	D ₁	Допуск
LMIK 6	4	6	0 -0,009	12	0	19	±0,3	28	0 -0,2
LMIK 8		8		15	-0,011	24		32	
LMIK 10		10		19	29	39			
LMIK 12		12		21	0 -0,013	30		42	
LMIK 13	5	13	0 -0,010	23	0 -0,016	32	±0,3	43	0 -0,2
LMIK 16		16		28		37		48	
LMIK 20		20		32		42		54	
LMIK 25		25		40		59		62	

Примечание) Поскольку эта модель имеет в своем составе фиксатор из синтетического полимера, не разрешается использовать ее при температуре свыше 80°C. Если вам необходим тип, оснащенный уплотнением, укажите это при размещении заказа.

(Пример) LMIK16 UU

└─── Уплотнение, установленное с обоих торцов втулки



Един. измер.: мм

	Длина		D ₂	H	K	PCD	Допуск на d ₁ × d ₂ × h	Перпендикулярность фланца	Эксцентриситет (макс.)	Радиальный зазор, допуск	Грузоподъемность		Масса	
	l	Допуск									C	C ₀		N
5			12	5	22	20	3,4 × 6 × 3,3	12	12		-5	206	265	18
			15		25	24		12			-5	265	402	27
6		±0,2	19	6	30	29	4,5 × 7,5 × 4,4	12	12		-5	373	549	46
			21		32	32		12			-5	412	598	52
			23		34	33		12			-7	510	775	65
			28		37	38		12			-7	775	1180	104
8			32	8	42	43	5,5 × 9 × 5,4	15	15		-9	863	1370	131
			40		50	51		15			-9	980	1570	267

Примечание) Если требуется отверстие для жидкой смазки, при запросе добавьте "ОН" в конце номера модели.
Для получения дальнейшей информации обратитесь в компанию THK.