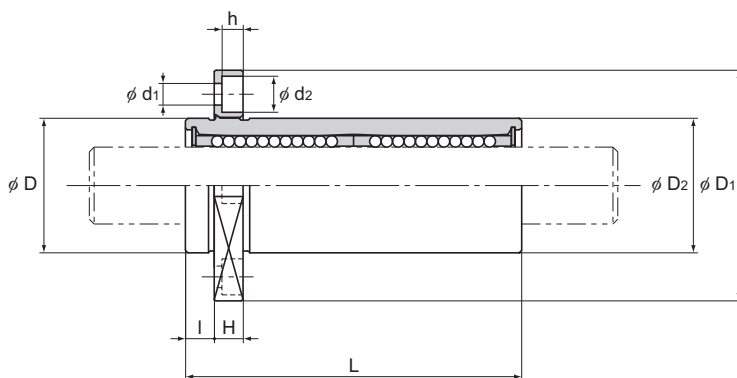


Модель LMIK-L



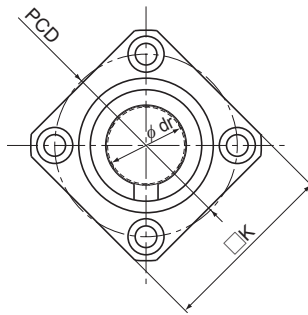
Модель LMIK-L

Номер модели	Количество рядов	Основные габаритные размеры							
		Диаметр вписанной окружности		Наружный диаметр		Длина		Диаметр фланца	
Стандартный тип		dr	Допуск	D	Допуск	L	Допуск	D ₁	Допуск
LMIK 6L	4	6	0	12	0	35	±0,3	28	0
LMIK 8L		8		15	-0,013	45		32	
LMIK 10L		10		19	-0,016	55		39	
LMIK 12L		12		21		57		42	
LMIK 13L	5	13	0	23	-0,016	61	±0,3	43	-0,2
LMIK 16L		16		28		70		48	
LMIK 20L		20		32		80		54	
LMIK 25L		25		40		-0,019		112	

Примечание) Поскольку эта модель имеет в своем составе фиксатор из синтетического полимера, не разрешается использовать ее при температуре свыше 80°C. Если вам необходим тип, оснащенный уплотнением, укажите это при размещении заказа.

(Пример) LMIK16L UU

└─── Уплотнение, установленное с обоих торцов втулки



Един. измер.: мм

	Длина		D ₂	H	K	PCD	Допуск на d ₁ × d ₂ × h	Перпендикулярность фланца	Эксцентриситет (макс.)	Радиальный зазор, допуск	Грузоподъёмность		Масса
	l	Допуск									C	C ₀	
5			12	5	22	20	3,4 × 6 × 3,3	12		-5	324	529	25
			15		25	24		12		-5	431	784	39
6		±0,2	19	6	30	29	4,5 × 7,5 × 4,4	12	12	-5	588	1100	69
			21		32	32		12		-5	657	1200	78
			23		34	33		12		-7	814	1570	101
			28		37	38		12		-7	1230	2350	174
8			32	8	42	43	5,5 × 9 × 5,4	15	15	-9	1400	2750	210
			40		50	51		15		-9	1560	3140	461

Примечание) Если требуется отверстие для жидкой смазки, при запросе добавьте "ОН" в конце номера модели.
Для получения дальнейшей информации обратитесь в компанию THK.