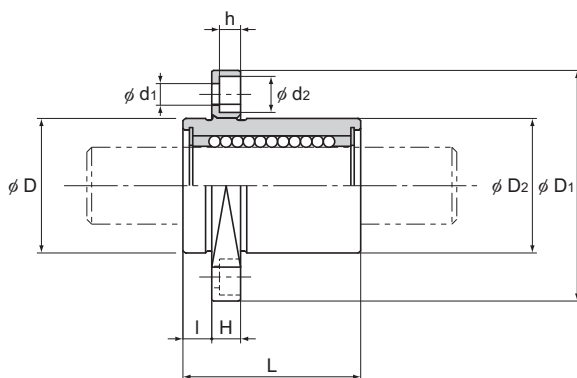


Модель LMIN



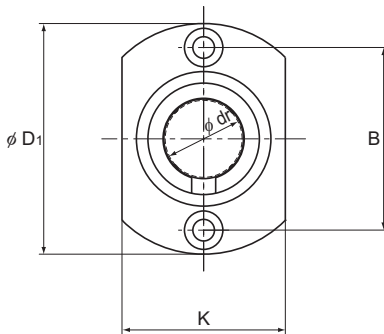
Модель LMIN

Номер модели	Количество рядов	Основные габаритные размеры								
		Диаметр вписанной окружности		Наружный диаметр		Длина		Диаметр фланца		
		dr	Допуск	D	Допуск	L	Допуск	D ₁	Допуск	
LMIN 6	4	6	0	12	0	19	±0,3	28	0	
LMIN 8		8		15	-0,011	24		32		
LMIN 10		10		19	-0,013	29		39		
LMIN 12		12		21		0		30		42
LMIN 13	13	23	0	32		43				
LMIN 16	5	16	0	28	-0,016	37	±0,3	48	-0,2	
LMIN 20		20		32		0		42		54
LMIN 25		25		40		-0,010		59		62

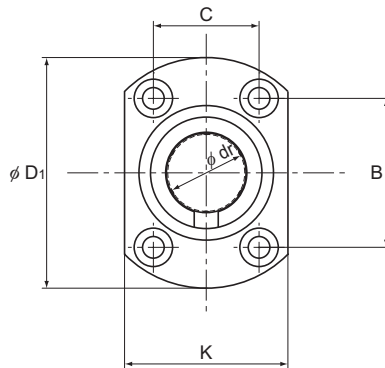
Примечание) Поскольку эта модель имеет в своем составе фиксатор из синтетического полимера, не разрешается использовать ее при температуре свыше 80°C. Если вам необходим тип, оснащенный уплотнением, укажите это при размещении заказа.

(Пример) LMIN16 UU

└─── Уплотнение, установленное с обоих торцов втулки



Модели LM16-13



Модели LM16-25

Един. измер.: мм

								Перпендикулярность фланца	Эксцентриситет (макс.)	Радиальный зазор, допуск	Грузоподъемность		Масса	
Длина		D_2	H	K	B	C	Допуск на $d_1 \times d_2 \times h$				мкм	мкм		мкм
I	Допуск							N	N					
5		12	5	18	20	—	3,4×6×3,3	12			-5	206	265	20
		15		21	24	—		12			-5	265	402	29
6	±0,2	19	6	25	29	—	4,5×7,5×4,4	12	12		-5	373	549	50
		21		27	32	—		12			-5	412	598	57
		23		29	33	—		12			-7	510	775	70
		28		34	31	22		12			-7	775	1180	111
8		32	8	38	36	24	5,5×9×5,4	15	15		-9	863	1370	140
		40		46	40	32		15			-9	980	1570	276

Примечание) Если требуется отверстие для жидкой смазки, при запросе добавьте "OH" в конце номера модели.
Для получения дальнейшей информации обратитесь в компанию THK.