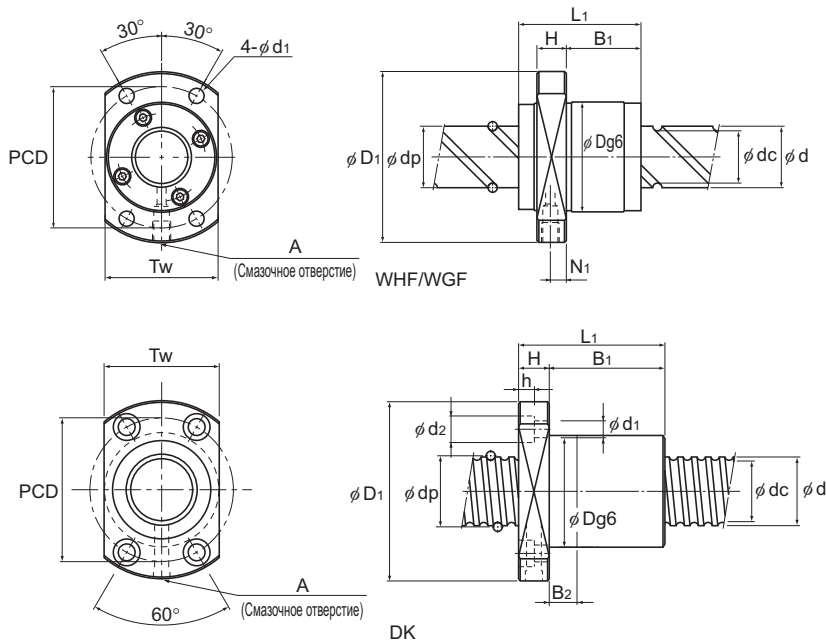


Прецизионная шарико-винтовая передача без предварительного натяга

Наружный диаметр ходового винта	4...15
Шаг резьбы	1...40

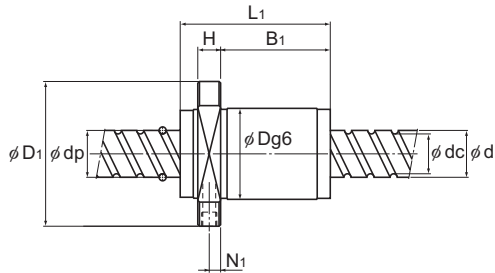
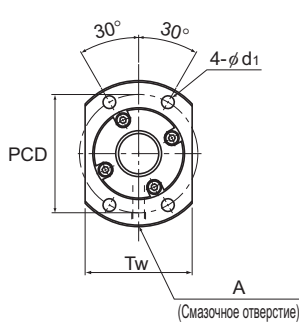


Наружный диаметр ходового винта d	Шаг резьбы Ph	Номер модели	Межцентровое расстояние для шариков dp	Диаметр резьбы по впадинам dc	Число нагружаемых заходов резьбы Ряды X витки	Грузоподъемность		Жесткость K Н/мкм	Наружный диаметр D	Диаметр фланца D1
						Ca кН	Coa кН			
4	1	MDK 0401-3	4,15	3,4	3×1	0,29	0,42	35	9	19
6	1	MDK 0601-3	6,2	5,3	3×1	0,54	0,94	60	11	23
8	1	MDK 0801-3	8,2	7,3	3×1	0,64	1,4	80	13	26
	2	MDK 0802-3	8,3	7	3×1	1,4	2,3	80	15	28
10	12	WGF 0812-3	8,4	6,6	2×1,65	2,2	3,9	110	18	31
	2	MDK 1002-3	10,3	9	3×1	1,5	2,9	100	17	34
12	15	WGF 1015-3	10,5	8,3	2×1,65	3,3	6,2	140	23	40
	2	MDK 1202-3	12,3	11	3×1	1,7	3,6	120	19	36
13	20	WGF 1320-3	13,5	10,8	2×1,65	4,7	9,6	180	28	45
14	2	MDK 1402-3	14,3	13	3×1	1,8	4,3	190	21	40
	4	MDK 1404-3	14,65	11,9	3×1	4,2	7,6	190	26	45
		DK 1404-4	14,5	11,8	4×1	5,4	10,2	180	26	45
	DK 1404-6	DK 1404-6	14,5	11,8	6×1	7,7	15,4	270	26	45
		5	MDK 1405-3	14,75	11,2	3×1	7	11,6	140	26
15	10	BLK 1510-5,6	15,75	12,5	2×2,8	14,3	27,8	340	34	57
	20	WGF 1520-1,5	15,75	12,5	1×1,5	4,4	7,9	100	32	53
		WGF 1520-3	15,75	12,5	2×1,5	8,1	15,8	190	32	53
	30	WGF 1530-1	15,75	12,5	2×0,6	3,5	5,4	90	32	53
		WGF 1530-3	15,75	12,5	2×1,6	8,1	14,6	220	32	53
		WHF 1530-3,4	15,75	12,5	2×1,7	8	14,4	195	32	53
	40	WGF 1540-1,5	15,75	12,5	2×0,75	3,9	7,4	110	32	53
WHF 1540-3,4		15,75	12,5	2×1,7	7,7	16,3	209	34	57	

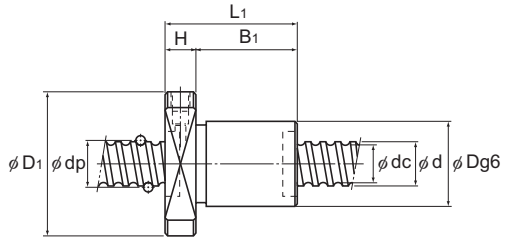
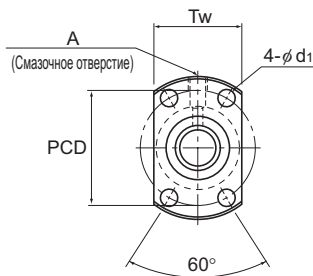
Примечание) В моделях MDK0401, 0601 и 0801 лабиринтное уплотнение не предусмотрено.

В моделях MDK0401, 0601, 0801, модели WHF, модели WGF и прецизионной шарико-винтовой передаче с большим шагом резьбы модели BLK уплотнение не предусмотрено.

Прецизионная шарико-винтовая передача



BLK



MDK

Един. измер.: мм

Размеры гайки												Инерционный момент ходового винта/мм	Масса гайки	Масса вала
Габаритная длина	L ₁	H	B ₁	B ₂	PCD	d ₁	d ₂	h	Tw	N ₁	Смазочное отверстие			
13	3	10	—	14	2,9	—	—	—	13	—	—	1,97 × 10 ⁻⁶	0,01	0,07
14,5	3,5	11	—	17	3,4	—	—	—	15	—	—	9,99 × 10 ⁻⁶	0,017	0,14
15	4	11	—	20	3,4	—	—	—	17	—	—	3,16 × 10 ⁻⁶	0,024	0,29
22	5	17	—	22	3,4	—	—	—	19	—	—	3,16 × 10 ⁻⁵	0,034	0,27
27	4	17	—	25	3,4	—	—	—	20	—	—	3,16 × 10 ⁻⁵	0,054	0,35
22	5	17	—	26	4,5	—	—	—	21	—	—	7,71 × 10 ⁻⁶	0,045	0,47
33	5	22	—	32	4,5	—	—	—	25	—	—	7,71 × 10 ⁻⁵	0,11	0,55
22	5	17	—	28	4,5	—	—	—	23	—	—	1,6 × 10 ⁻⁴	0,05	0,71
43	5	29	—	37	4,5	—	—	—	30	—	—	2,2 × 10 ⁻⁴	0,18	0,96
23	6	17	—	31	5,5	—	—	—	26	—	—	2,96 × 10 ⁻⁴	0,15	1,0
33	6	27	—	36	5,5	—	—	—	28	—	—	2,96 × 10 ⁻⁴	0,13	0,8
48	10	38	10	35	4,5	8	4,5	29	—	M6	—	2,96 × 10 ⁻⁴	0,2	1
60	10	50	10	35	4,5	8	4,5	29	—	M6	—	2,96 × 10 ⁻⁴	0,23	1
42	10	32	—	36	5,5	—	—	—	28	—	M6	2,96 × 10 ⁻⁴	0,18	0,91
44	10	24	—	45	5,5	—	—	—	40	5	M6	3,9 × 10 ⁻⁴	0,34	0,31
45	10	28	—	43	5,5	—	—	—	33	5	M6	3,9 × 10 ⁻⁴	0,29	1,22
45	10	28	—	43	5,5	—	—	—	33	5	M6	3,9 × 10 ⁻⁴	0,29	1,22
33	10	17	—	43	5,5	—	—	—	33	5	M6	3,9 × 10 ⁻⁴	0,23	1,26
63	10	47	—	43	5,5	—	—	—	33	5	M6	3,9 × 10 ⁻⁴	0,38	1,26
64,5	10	47,5	—	43	5,5	—	—	—	33	5	M6	3,9 × 10 ⁻⁴	0,38	1,26
42	10	26,3	—	43	5,5	—	—	—	33	5	M6	3,9 × 10 ⁻⁴	0,28	1,28
81,6	10	64,6	—	45	5,5	—	—	—	40	5	M6	3,9 × 10 ⁻⁴	0,48	1,28

Кодовые обозначения моделей см. на **15-248**.