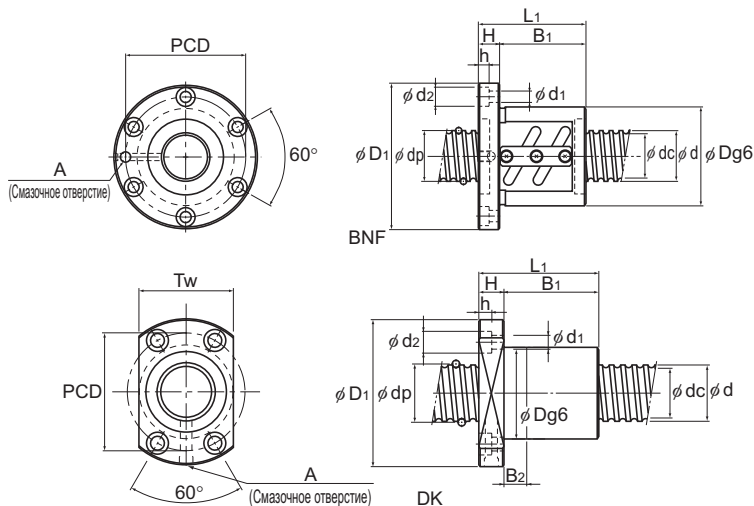


## Прецизионная шарико-винтовая передача без предварительного натяга

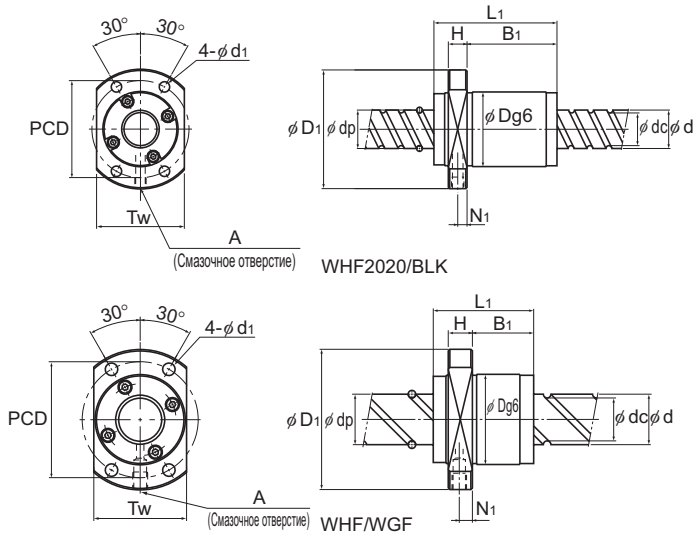
Наружный диаметр ходового винта	20
Шаг резьбы	4...60



Наружный диаметр ходового винта d	Шаг резьбы Ph	Номер модели	Межцентровое расстояние для шариков dp	Диаметр резьбы по впадинам dc	Число нагружаемых заходов резьбы Ряды X витки	Грузоподъемность		Жесткость К Н/ммк	Диаметры	
						Ca кН	Coa кН		Наружный диаметр D	Диаметр фланца D1
20	4	BNF 2004-2,5	20,5	17,8	1×2,5	4,8	10,9	180	40	63
		BNF 2004-5	20,5	17,8	2×2,5	8,6	21,8	350	40	63
		DK 2004-3	20,5	17,8	3×1	5,2	11,6	190	32	56
		DK 2004-4	20,5	17,8	4×1	6,6	15,5	250	32	56
	5	BNF 2005-2,5	20,75	17,2	1×2,5	8,3	17,4	200	44	67
		BNF 2005-3	20,75	17,2	2×1,5	9,7	21	240	44	67
		BNF 2005-3,5	20,75	17,2	1×3,5	11,1	24,5	270	44	67
		BNF 2005-5	20,75	17,2	2×2,5	15,1	35	380	44	67
		DK 2005-3	20,75	17,1	3×1	8,5	17,3	200	34	58
		DK 2005-4	20,75	17,1	4×1	11	23,1	260	34	58
	6	BNF 2006-2,5	20,75	17,2	1×2,5	8,3	17,5	200	48	71
		BNF 2006-3	20,75	17,2	2×1,5	9,7	21	240	48	71
		BNF 2006-3,5	20,75	17,2	1×3,5	11,1	24,5	270	48	71
		BNF 2006-5	20,75	17,2	2×2,5	15,1	35	380	48	71
		DK 2006-3	21	16,4	3×1	11,4	21,5	410	35	58
		DK 2006-4	21	16,4	4×1	14,6	28,6	540	35	58
	8	BNF 2008-2,5	21	16,4	1×2,5	11,1	21,9	210	46	74
		DK 2008-4	21	16,4	4×1	14,6	28,8	270	35	58
	10	BNF 2010A-1,5	21	16,4	1×1,5	7,2	13,2	130	46	74
	12	BNF 2012-1,5	21	16,4	1×1,5	7,1	12,5	130	48	71
20	BLK 2020-2,8	20,75	17,5	1×2,8	8,1	17,2	230	39	62	
	WHF 2020-3,4	20,75	17,5	2×1,7	9,6	21	225	42	64	
	BLK 2020-3,6	20,75	17,5	2×1,8	11,1	24,7	290	39	62	
25	WHF 2025-3,4	20,75	17,6	2×1,7	9,8	22,3	236	39	62	
30	WHF 2030-3,4	20,75	17,6	2×1,7	9,9	23,5	243	39	62	
	WGF 2040-1	20,75	17,5	2×0,65	4,3	8	110	37	57	
40	WGF 2040-3	20,75	17,5	2×1,65	9,5	20,2	280	37	57	
	WHF 2040-3,4	20,75	17,5	2×1,7	9,6	20,3	256	37	57	
60	WGF 2060-1,5	20,75	17,5	2×0,75	4,5	11	140	37	57	

Примечание) Номера моделей, указанные серым цветом, означают полустандартные типы. Чтобы заказать их, обратитесь в компанию THK. В моделях WHF, WGF и прецизионной шарико-винтовой передаче с большим шагом резьбы модели BLK уплотнение не предусмотрено.

## Прецизионная шарико-винтовая передача



WHF2020/BLK

WHF/WGF

Един. измер.: мм

Габаритная длина	Размеры гайки										Смазочное отверстие	Инерционный момент ходового винта/мм	Масса гайки	Масса вала
	L <sub>1</sub>	H	B <sub>1</sub>	B <sub>2</sub>	PCD	d <sub>1</sub>	d <sub>2</sub>	h	Tw	N <sub>1</sub>				
37	11	26	—	51	5,5	9,5	5,5	—	—	—	M6	1,23×10 <sup>-3</sup>	0,3	2,18
49	11	38	—	51	5,5	9,5	5,5	—	—	—	M6	1,23×10 <sup>-3</sup>	0,49	2,18
42	11	31	10	44	5,5	9,5	5,5	35	—	—	M6	1,23×10 <sup>-3</sup>	0,26	2,18
46	11	35	10	44	5,5	9,5	5,5	35	—	—	M6	1,23×10 <sup>-3</sup>	0,27	2,18
41	11	30	—	55	5,5	9,5	5,5	—	—	—	M6	1,23×10 <sup>-3</sup>	0,46	2,05
52	11	41	—	55	5,5	9,5	5,5	—	—	—	M6	1,23×10 <sup>-3</sup>	0,53	2,05
45	11	34	—	55	5,5	9,5	5,5	—	—	—	M6	1,23×10 <sup>-3</sup>	0,53	2,05
56	11	45	—	55	5,5	9,5	5,5	—	—	—	M6	1,23×10 <sup>-3</sup>	0,6	2,05
46	11	35	10	46	5,5	9,5	5,5	36	—	—	M6	1,23×10 <sup>-3</sup>	0,31	2,06
51	11	40	10	46	5,5	9,5	5,5	36	—	—	M6	1,23×10 <sup>-3</sup>	0,34	2,06
44	11	33	—	59	5,5	9,5	5,5	—	—	—	M6	1,23×10 <sup>-3</sup>	0,51	2,12
56	11	45	—	59	5,5	9,5	5,5	—	—	—	M6	1,23×10 <sup>-3</sup>	0,68	2,12
50	11	39	—	59	5,5	9,5	5,5	—	—	—	M6	1,23×10 <sup>-3</sup>	0,62	2,12
62	11	51	—	59	5,5	9,5	5,5	—	—	—	M6	1,23×10 <sup>-3</sup>	0,8	2,12
52	11	41	10	46	5,5	9,5	5,5	36	—	—	M6	1,23×10 <sup>-3</sup>	0,36	1,93
59	11	48	10	46	5,5	9,5	5,5	36	—	—	M6	1,23×10 <sup>-3</sup>	0,39	1,93
60	15	45	—	59	5,5	9,5	5,5	—	—	—	M6	1,23×10 <sup>-3</sup>	0,69	2,06
69	11	58	15	46	5,5	9,5	5,5	36	—	—	M6	1,23×10 <sup>-3</sup>	0,45	2,06
58	15	43	—	59	5,5	9,5	5,5	—	—	—	M6	1,23×10 <sup>-3</sup>	0,77	2,14
64	18	46	—	59	5,5	9,5	5,5	—	—	—	M6	1,23×10 <sup>-3</sup>	0,9	2,19
65	10	47,5	—	50	5,5	—	—	46	5	—	M6	1,23×10 <sup>-3</sup>	0,49	2,25
47,1	10	24,1	—	53	5,5	—	—	46	5	—	M6	1,23×10 <sup>-3</sup>	0,49	2,25
45	10	27,5	—	50	5,5	—	—	46	5	—	M6	1,23×10 <sup>-3</sup>	0,35	2,25
56,2	10	33,2	—	50	5,5	—	—	46	5	—	M6	1,23×10 <sup>-3</sup>	0,51	2,26
65,3	10	43,3	—	50	5,5	—	—	46	5	—	M6	1,23×10 <sup>-3</sup>	0,55	2,28
41	10	25	—	47	5,5	—	—	38	5,5	—	M6	1,23×10 <sup>-3</sup>	0,24	2,34
81	10	65	—	47	5,5	—	—	38	5,5	—	M6	1,23×10 <sup>-3</sup>	0,48	2,34
82,7	10	65,7	—	47	5,5	—	—	38	5	—	M6	1,23×10 <sup>-3</sup>	0,58	2,34
60	10	40,1	—	47	5,5	—	—	38	5	—	M6	1,23×10 <sup>-3</sup>	0,4	2,37

Кодовые обозначения моделей см. на **А15-248**.