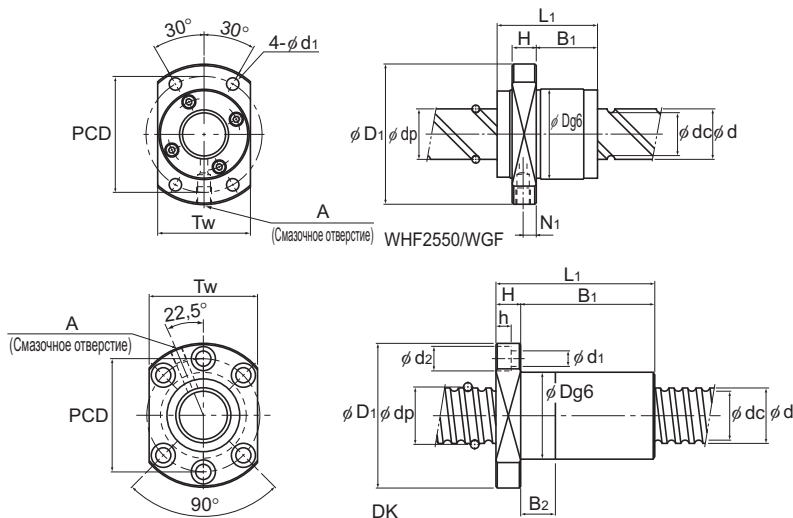


Прецизионная шарико-винтовая передача без предварительного натяга

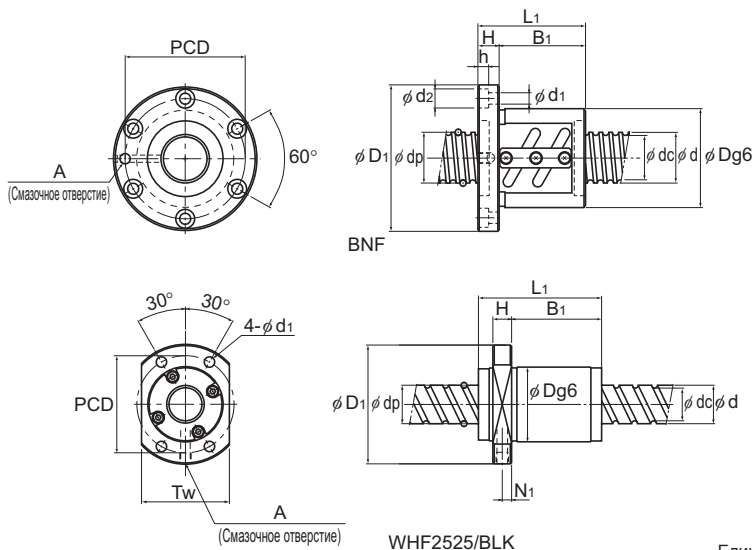
Наружный диаметр ходового винта	25...30
Шаг резьбы	5...90



Наружный диаметр ходового винта d	Шаг резьбы Ph	Номер модели		Межцентровое расстояние для шариков dp	Диаметр резьбы по впадинам dc	Число нагружаемых заходов резьбы Ряды X витки	Грузоподъемность		Жесткость К Н/ммк	Наружный диаметр D	Диаметр фланца D1
							Ca кН	Coa кН			
25	25	BLK 2525-2,8	26	21,9	1 X 2,8	12,2	26,9	270	47	74	
		WHF 2525-3,4	26	21,9	2 X 1,7	14,5	33,1	285	50	77	
		BLK 2525-3,6	26	21,9	2 X 1,8	16,6	38,7	350	47	74	
	50	WGF 2550-1	26	21,9	2 X 0,65	6,4	12,5	140	45	69	
		WGF 2550-3	26	21,9	2 X 1,65	14,3	31,7	340	45	69	
		WHF 2550-3,4	26	21,9	2 X 1,7	14,4	31,9	323	45	69	
28	5	BNF 2805-2,5	28,75	25,2	1 X 2,5	9,7	24,6	250	55	85	
		BNF 2805-3	28,75	25,2	2 X 1,5	11,3	29,5	300	55	85	
		BNF 2805-3,5	28,75	25,2	1 X 3,5	12,9	34,4	350	55	85	
		BNF 2805-5	28,75	25,2	2 X 2,5	17,5	49,4	500	55	85	
		BNF 2805-7,5	28,75	25,2	3 X 2,5	24,8	73,8	740	55	85	
		DK 2805-3	28,75	25,2	3 X 1	10,5	26,4	270	43	71	
	6	DK 2805-4	28,75	25,2	4 X 1	13,4	35,2	360	43	71	
		BNF 2806-2,5	28,75	25,2	1 X 2,5	9,6	24,6	250	55	85	
		BNF 2806-3,5	28,75	25,2	1 X 3,5	12,9	34,5	350	55	85	
		BNF 2806-5	28,75	25,2	2 X 2,5	17,5	49,4	500	55	85	
		BNF 2806-7,5	28,75	25,2	3 X 2,5	24,8	73,8	740	55	85	
		DK 2806-3	29	24,4	3 X 1	14	32	280	43	71	
8	DK 2806-4	29	24,4	4 X 1	18	42,5	370	43	71		
	BNF 2808-2,5	29,25	23,6	1 X 2,5	16,8	36,8	270	60	104		
	BNF 2808-3	29,25	23,6	2 X 1,5	19,6	44,2	320	60	104		
	BNF 2808-5	29,25	23,6	2 X 2,5	30,4	73,7	530	60	104		
	10	BNF 2810-2,5	29,75	22,4	1 X 2,5	24	48,2	280	65	106	
		DK 2810-4	29,25	23,6	4 X 1	22,4	50	370	45	71	
30	60	WGF 3060-1	31,25	26,4	2 X 0,65	8,9	18	170	55	89	
		WGF 3060-3	31,25	26,4	2 X 1,65	19,9	45,7	410	55	89	
		WGF 3090-1,5	31,25	26,4	2 X 0,75	9,7	25,8	200	55	89	

Примечание) Номера моделей, указанные серым цветом, означают полустандартные типы. Чтобы заказать их, обратитесь в компанию THK. В моделях WHF, WGF и прецизионной шарико-винтовой передаче с большим шагом резьбы модели BLK уплотнение не предусмотрено.

Прецизионная шарико-винтовая передача



Един. измер.: мм

Размеры гайки											Инерционный момент ходового винта/мм	Масса гайки	Масса вала	
Габаритная длина	L ₁	H	B ₁	B ₂	PCD	d ₁	d ₂	h	Tw	N ₁				Смазочное отверстие
80	12	60	—	60	6,6	—	—	56	6	6	M6	3,01 × 10 ⁻³	0,89	3,52
58,8	12	31,3	—	63	6,6	—	—	56	6	6	M6	3,01 × 10 ⁻³	0,65	3,52
55	12	35	—	60	6,6	—	—	56	6	6	M6	3,01 × 10 ⁻³	0,64	3,52
52	12	31,5	—	57	6,6	—	—	46	7	7	M6	3,01 × 10 ⁻³	0,43	3,66
102	12	81,5	—	57	6,6	—	—	46	7	7	M6	3,01 × 10 ⁻³	0,85	3,66
103,3	12	79,3	—	57	6,6	—	—	46	6	6	M6	3,01 × 10 ⁻³	0,72	3,66
44	12	32	—	69	6,6	11	6,5	—	—	—	M6	4,74 × 10 ⁻³	1,02	4,27
54	12	42	—	69	6,6	11	6,5	—	—	—	M6	4,74 × 10 ⁻³	0,92	4,27
49	12	37	—	69	6,6	11	6,5	—	—	—	M6	4,74 × 10 ⁻³	0,86	4,27
59	12	47	—	69	6,6	11	6,5	—	—	—	M6	4,74 × 10 ⁻³	1,06	4,27
74	12	62	—	69	6,6	11	6,5	—	—	—	M6	4,74 × 10 ⁻³	1,16	4,27
49	12	37	10	57	6,6	11	6,5	55	—	—	M6	4,74 × 10 ⁻³	0,48	4,27
54	12	42	10	57	6,6	11	6,5	55	—	—	M6	4,74 × 10 ⁻³	0,51	4,27
50	12	38	—	69	6,6	11	6,5	—	—	—	M6	4,74 × 10 ⁻³	0,87	4,36
56	12	44	—	69	6,6	11	6,5	—	—	—	M6	4,74 × 10 ⁻³	0,94	4,36
68	12	56	—	69	6,6	11	6,5	—	—	—	M6	4,74 × 10 ⁻³	1,09	4,36
86	12	74	—	69	6,6	11	6,5	—	—	—	M6	4,74 × 10 ⁻³	1,3	4,36
53	12	41	10	57	6,6	11	6,5	55	—	—	M6	4,74 × 10 ⁻³	0,5	4,36
61	12	49	10	57	6,6	11	6,5	55	—	—	M6	4,74 × 10 ⁻³	0,56	4,36
68	18	50	—	82	11	17,5	11	—	—	—	M6	4,74 × 10 ⁻³	1,75	4,02
80	18	62	—	82	11	17,5	11	—	—	—	M6	4,74 × 10 ⁻³	1,93	4,02
92	18	74	—	82	11	17,5	11	—	—	—	M6	4,74 × 10 ⁻³	2,11	4,02
86	18	68	—	85	11	17,5	11	—	—	—	M6	4,74 × 10 ⁻³	2,3	3,66
84	15	69	20	57	6,6	11	6,5	55	—	—	M6	4,74 × 10 ⁻³	0,82	4,18
62	15	37	—	71	9	—	—	56	9	9	M6	6,24 × 10 ⁻³	1,11	5,28
122	15	97	—	71	9	—	—	56	9	9	M6	6,24 × 10 ⁻³	1,9	5,28
92	15	61,3	—	71	9	—	—	56	9	9	M6	6,24 × 10 ⁻³	1,51	5,34

Кодовые обозначения моделей см. на **15-248**.