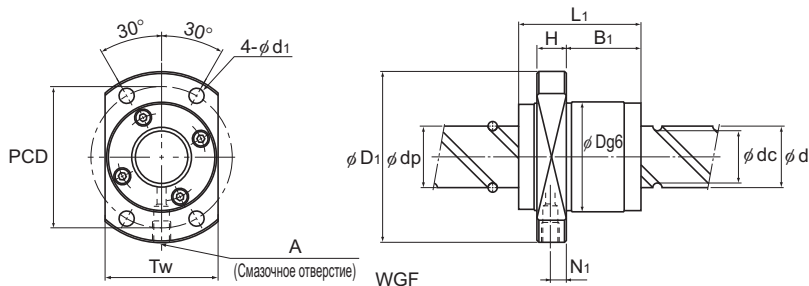


## Прецизионная шарико-винтовая передача без предварительного натяга

Наружный диаметр ходового винта	40...45
Шаг резьбы	6...80



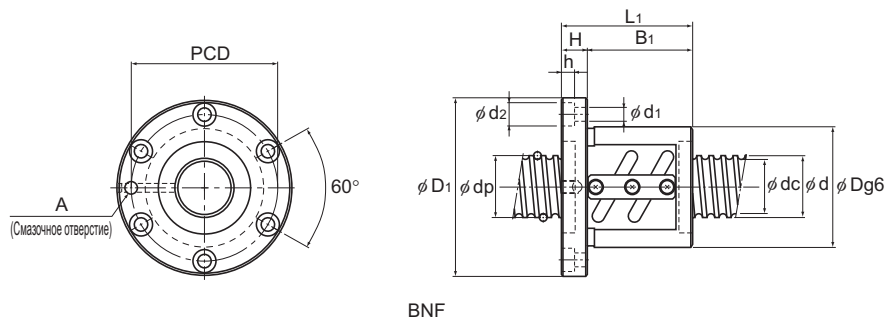
Наружный диаметр ходового винта d	Шаг резьбы Ph	Номер модели	Межцентровое расстояние для шариков dp	Диаметр резьбы по впадинам dc	Число нагружаемых заходов резьбы Ряды X витки	Грузоподъёмность		Жесткость К Н/ммк	Наружный диаметр D	Диаметр фланца D <sub>1</sub>
						Ca кН	Ca0 кН			
40	80	WGF 4080-1	41,75	35,2	2×0,65	15	32,1	220	73	114
		WGF 4080-3	41,75	35,2	2×1,65	33,4	81,4	530	73	114
45	6	BNF 4506A-2,5	46	41,4	1×2,5	16	49,6	390	80	114
		BNF 4506A-5	46	41,4	2×2,5	29	99	750	80	114
		BNF 4506A-7,5	46	41,4	3×2,5	41,2	150	1100	80	114
	8	BNF 4508-2,5	46,25	40,6	1×2,5	20,7	59,5	400	85	127
		BNF 4508-5	46,25	40,6	2×2,5	37,4	118,6	770	85	127
		BNF 4508-7,5	46,25	40,6	3×2,5	53,1	178,4	1140	85	127
	10	BNF 4510-2,5	46,75	39,5	1×2,5	30,7	79,3	420	88	132
		BNF 4510-3	46,75	39,5	2×1,5	35,9	95,2	500	88	132
		BNF 4510-5	46,75	39,5	2×2,5	55,6	158,8	800	88	132
		BNF 4510-7,5	46,75	39,5	3×2,5	78,8	238,1	1190	88	132
12	BNF 4512-5	47	39,2	2×2,5	65,2	178,4	820	90	130	
20	BNF 4520-1,5	47,7	37,9	1×1,5	44,2	99	350	98	142	

Примечание) Номера моделей, указанные серым цветом, означают полустандартные типы.

Чтобы заказать их, обратитесь в компанию ТНК.

В модели WGF уплотнение не предусмотрено.

## Прецизионная шарико-винтовая передача



Един. измер.: мм

Размеры гайки											Инерционный момент ходового винта/мм	Масса гайки	Масса вала
Габаритная длина										Смазочное отверстие			
L <sub>1</sub>	H	B <sub>1</sub>	PCD	d <sub>1</sub>	d <sub>2</sub>	h	T <sub>w</sub>	N <sub>1</sub>	A		кг·см <sup>2</sup> /мм	кг	кг/м
79	17	50,5	93	11	—	—	74	8,5	M6		1,97 × 10 <sup>-2</sup>	2,34	9,38
159	17	130,5	93	11	—	—	74	8,5	M6		1,97 × 10 <sup>-2</sup>	4,18	9,38
53	15	38	96	9	14	8,5	—	—	PT 1/8		3,16 × 10 <sup>-2</sup>	1,76	11,31
71	15	56	96	9	14	8,5	—	—	PT 1/8		3,16 × 10 <sup>-2</sup>	2,18	11,31
89	15	74	96	9	14	8,5	—	—	PT 1/8		3,16 × 10 <sup>-2</sup>	2,59	11,31
68	18	50	105	11	17,5	11	—	—	PT 1/8		3,16 × 10 <sup>-2</sup>	2,76	11,21
92	18	74	105	11	17,5	11	—	—	PT 1/8		3,16 × 10 <sup>-2</sup>	3,42	11,21
116	18	98	105	11	17,5	11	—	—	PT 1/8		3,16 × 10 <sup>-2</sup>	4,09	11,21
81	18	63	110	11	17,5	11	—	—	PT 1/8		3,16 × 10 <sup>-2</sup>	3,43	10,65
94	18	76	110	11	17,5	11	—	—	PT 1/8		3,16 × 10 <sup>-2</sup>	3,83	10,65
111	18	93	110	11	17,5	11	—	—	PT 1/8		3,16 × 10 <sup>-2</sup>	4,35	10,65
141	18	123	110	11	17,5	11	—	—	PT 1/8		3,16 × 10 <sup>-2</sup>	5,26	10,65
119	18	101	110	11	17,5	11	—	—	PT 1/8		3,16 × 10 <sup>-2</sup>	4,74	10,54
95	20	75	120	11	17,5	11	—	—	PT 1/8		3,16 × 10 <sup>-2</sup>	5,04	10,37

Кодовые обозначения моделей см. на **A15-248**.