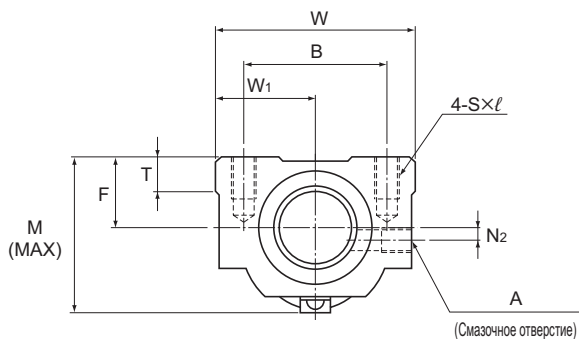


Прецизионная шарико-винтовая передача с квадратной гайкой без предварительного натяга

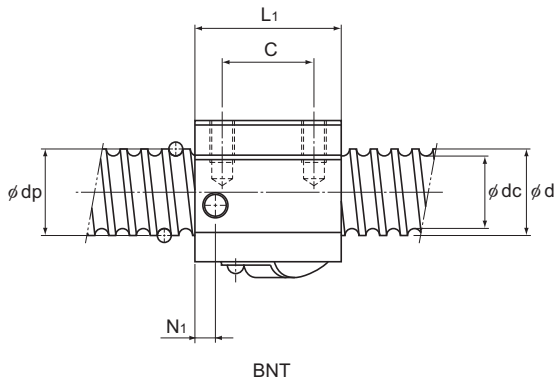
Наружный диаметр ходового винта	14...45
Шаг резьбы	4...12



BNT

Наружный диаметр ходового винта d	Шаг резьбы Ph	Номер модели	Межцентровое расстояние для шариков dp	Диаметр резьбы по впадинам dc	Число нагружаемых заходов резьбы Ряды X витки	Грузоподъемность		Жесткость K Н/мм
						Ca кН	Ca кН	
14	4	BNT 1404-3,6	14,4	11,5	1×3,65	6,8	12,6	190
	5	BNT 1405-2,6	14,5	11,2	1×2,65	7,2	12,6	150
16	5	BNT 1605-2,6	16,75	13,5	1×2,65	7,8	14,7	170
18	8	BNT 1808-3,6	19,3	14,4	1×3,65	18,2	34,4	270
20	5	BNT 2005-2,6	20,5	17,2	1×2,65	8,7	18,3	200
	10	BNT 2010-2,6	21,25	16,4	1×2,65	14,7	27,8	220
25	5	BNT 2505-2,6	25,5	22,2	1×2,65	9,6	23	240
	10	BNT 2510-5,3	26,8	20,2	2×2,65	43,4	92,8	520
28	6	BNT 2806-2,6	28,5	25,2	1×2,65	10,1	25,8	270
		BNT 2806-5,3	28,5	25,2	2×2,65	18,3	51,6	510
32	10	BNT 3210-2,6	33,75	27,2	1×2,65	27,3	59,5	330
		BNT 3210-5,3	33,75	27,2	2×2,65	49,6	118,9	640
36	10	BNT 3610-2,6	37	30,5	1×2,65	28,7	65,6	360
		BNT 3610-5,3	37	30,5	2×2,65	52,1	131,2	700
45	12	BNT 4512-5,3	46,5	39,2	2×2,65	68,1	186,7	860

Прецизионная шарико-винтовая передача



Един. измер.: мм

Размеры гайки													Инерционный момент ходового винта/мм	Масса гайки	Масса вала
Ширина	Высота по центру	Габаритная длина	Установочное отверстие			W ₁	T	M	N ₁	N ₂	Смазочное отверстие	A			
			B	C	S×ℓ										
34	13	35	26	22	M4×7	17	6	30	6	2	M6	2,96×10 ⁻⁴	0,15	0,93	
34	13	35	26	22	M4×7	17	6	31	6	2	M6	2,96×10 ⁻⁴	0,15	0,92	
42	16	36	32	22	M5×8	21	21,5	32,5	6	2	M6	5,05×10 ⁻⁴	0,3	1,24	
48	17	56	35	35	M6×10	24	10	44	8	3	M6	8,09×10 ⁻⁴	0,47	1,46	
48	17	35	35	22	M6×10	24	9	39	5	3	M6	1,23×10 ⁻³	0,28	2,06	
48	18	58	35	35	M6×10	24	9	46	10	2	M6	1,23×10 ⁻³	0,5	1,99	
60	20	35	40	22	M8×12	30	9,5	45	7	5	M6	3,01×10 ⁻³	0,41	3,35	
60	23	94	40	60	M8×12	30	10	55	10	—	M6	3,01×10 ⁻³	1,18	2,79	
60	22	42	40	18	M8×12	30	10	50	8	—	M6	4,74×10 ⁻³	0,81	4,42	
60	22	67	40	40	M8×12	30	10	50	8	—	M6	4,74×10 ⁻³	0,78	4,42	
70	26	64	50	45	M8×12	35	12	62	10	—	M6	8,08×10 ⁻³	1,3	4,98	
70	26	94	50	60	M8×12	35	12	62	10	—	M6	8,08×10 ⁻³	2,0	4,98	
86	29	64	60	45	M10×16	43	17	67	11	—	M6	1,29×10 ⁻²	1,8	6,54	
86	29	96	60	60	M10×16	43	17	67	11	—	M6	1,29×10 ⁻²	2,4	6,54	
100	36	115	75	75	M12×20	50	20,5	80	13	—	M6	3,16×10 ⁻²	4,1	10,56	

Кодовые обозначения моделей см. на **▲15-248**.