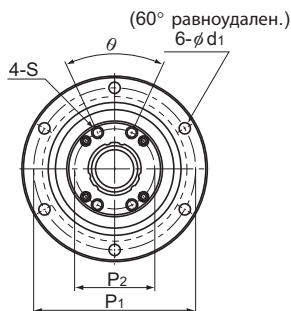


Модель NS — для сверхвысоких нагрузок: линейное движение



Модуль шарико-винтовой передачи

Номер модели	Наружный диаметр ходового винта d	Внутренний диаметр ходового винта db	Шаг резьбы Ph	Размеры шарико-винтовой передачи							
				Грузоподъемность		Межцентровое расстояние для шариков dp	Диаметр резьбы по впадинам dc	Наружный диаметр D	Диаметр фланца D ₁	Габаритная длина L ₁	D ₃ h7
				Ca кН	C _{0a} кН						
NS 1616	16	11	16	3,9	7,2	16,65	13,7	52 ⁰ _{-0,007}	68	43,5	40
NS 2020	20	14	20	6,1	12,3	20,75	17,5	62 ⁰ _{-0,007}	78	54	50
NS 2525	25	18	25	9,1	19,3	26	21,9	72 ⁰ _{-0,007}	92	65	58
NS 3232	32	23	32	13	29,8	33,25	28,3	80 ⁰ _{-0,007}	105	80	66
NS 4040	40	29	40	21,4	49,7	41,75	35,2	110 ⁰ _{-0,008}	140	98	90
NS 5050	50	36	50	31,8	77,6	52,2	44,1	120 ⁰ _{-0,008}	156	126	100

Шлицевой вал с шариковой втулкой

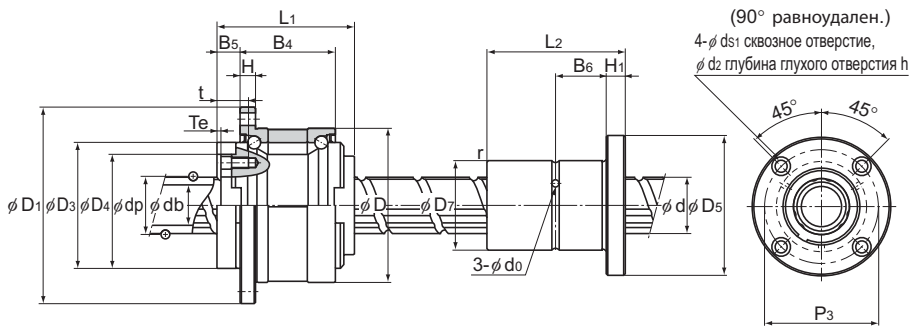
Номер модели	Размеры шлицевого вала с шариковой втулкой					
	Грузоподъемность		Допустимый статический момент M _к Нм	Базовый номинальный крутящий момент		Наружный диаметр D ₇
	C кН	C ₀ кН		C _T Нм	C _{0T} Нм	
NS 1616	7,1	12,6	67,6	31,4	34,3	31 ⁰ _{-0,013}
NS 2020	10,2	17,8	118	56,9	55,9	35 ⁰ _{-0,016}
NS 2525	15,2	25,8	210	105	103	42 ⁰ _{-0,016}
NS 3232	20,5	34	290	180	157	49 ⁰ _{-0,016}
NS 4040	37,8	60,5	687	419	377	64 ⁰ _{-0,019}
NS 5050	60,9	94,5	1340	842	769	80 ⁰ _{-0,019}

Примечание) Для полого вала К, см. размеры db по внутреннему диаметру отверстия вала. При необходимости может быть также поставлен сплошной вал. Подробности см. в разделе «Шлицевой вал с шариковой втулкой» на **л. 3-84**.

Кодовое обозначение модели

NS2525 +600L

Номер модели Общая длина ходового (мм)

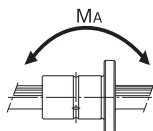


Един. измер.: мм

D ₄	H	B ₄	B ₅	T _e	P ₁	P ₂	S	t	d ₁	θ°	Номинальная грузоподъемность опорного подшипника		Инерционный момент гайки	Инерционный момент ходового винта/мм	Масса гайки	Масса вала
											Ca	C _{0a}				
32	5	27,5	9	2	60	25	M4	12	4,5	40	19,4	19,2	0,48	3,92 × 10 ⁻⁴	0,38	0,8
39	6	34	11	2	70	31	M5	16	4,5	40	26,8	29,3	1,44	9,37 × 10 ⁻⁴	0,68	1,21
47	8	43	12,5	3	81	38	M6	19	5,5	40	28,2	33,3	3,23	2,2 × 10 ⁻³	1,1	1,79
58	9	55	14	3	91	48	M6	19	6,6	40	30	39	6,74	5,92 × 10 ⁻³	1,74	2,96
73	11	68	16,5	3	123	61	M8	22	9	50	59,3	74,1	27,9	1,43 × 10 ⁻²	3,95	4,51
90	12	80	25	4	136	75	M10	28	11	50	62,2	83	58,2	3,52 × 10 ⁻²	6,22	7,16

Един. измер.: мм

Диаметр фланца	Габаритная длина	H ₁	B ₆	r	Смазочное отверстие	d ₀	P ₃	Установочное отверстие			Масса гайки
								d _{s1}	d ₂	h	
51	50 ⁰ _{-0,2}	7	18	0,5	2	40	4,5	8	4,4	0,23	
58	63 ⁰ _{-0,2}	9	22,5	0,5	2	45	5,5	9,5	5,4	0,33	
65	71 ⁰ _{-0,3}	9	26,5	0,5	3	52	5,5	9,5	5,4	0,45	
77	80 ⁰ _{-0,3}	10	30	0,5	3	62	6,6	11	6,5	0,58	
100	100 ⁰ _{-0,3}	14	36	0,5	4	82	9	14	8,6	1,46	
124	125 ⁰ _{-0,3}	16	46,5	1	4	102	11	17,5	11	2,76	



Шарико-винтовая передача