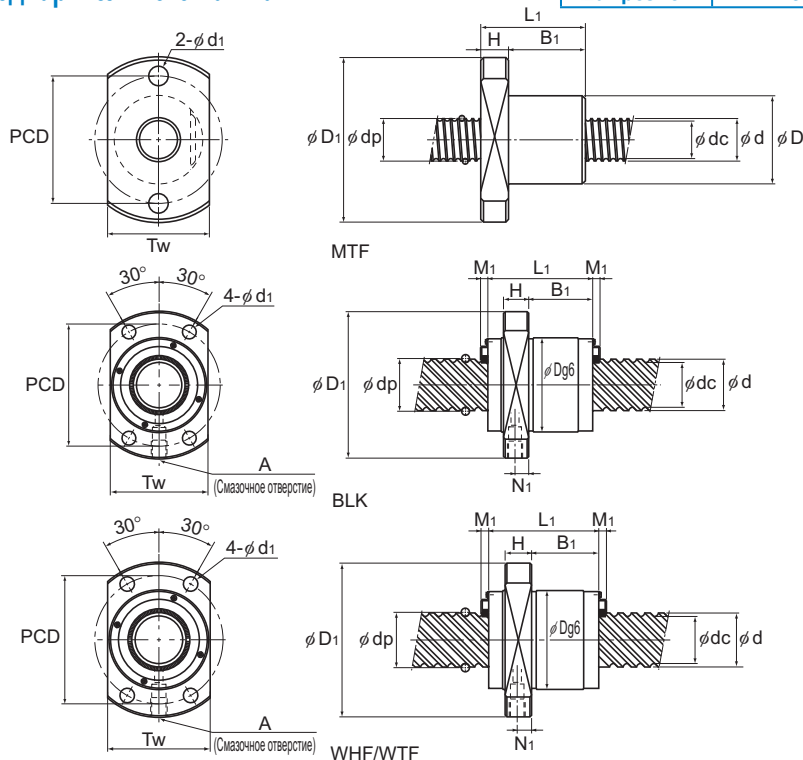


Катаная шарико-винтовая передача без предварительного натяга

Наружный диаметр ходового винта	6...16
Шаг резьбы	1...30



Наружный диаметр ходового винта d	Шаг резьбы Ph	Номер модели	Межцентровое расстояние для шариков dp	Диаметр резьбы по впадинам dc	Число нагружаемых заходов резьбы Ряды X витки	Грузоподъемность		Жесткость К	Диаметры	
						Ca кН	Ca кН		Наружный диаметр D	Диаметр фланца D1
6	1	MTF 0601-3,7	6,15	5,3	1×3,7	0,7	1,2	70	13	30
8	2	MTF 0802-3,7	8,3	6,6	1×3,7	2,1	3,8	90	20	40
10	2	MTF 1002-3,7	10,3	8,6	1×3,7	2,3	4,8	110	23	43
	6	BTK 1006-2,6	10,5	7,8	1×2,65	2,8	4,9	88	26	42
12	2	MTF 1202-3,7	12,3	10,6	1×3,7	2,5	5,8	130	25	47
	8	BTK 1208-2,6	12,65	9,7	1×2,65	3,8	6,8	108	29	45
14	4	BTK 1404-3,6	14,4	11,5	1×3,65	5,5	11,5	150	31	50
	5	BTK 1405-2,6	14,5	11,2	1×2,65	5	11,4	116	32	50
15	10	BLK 1510-5,6	15,75	12,5	2×2,8	9,8	25,2	260	34	57
	20	WTF 1520-3	15,75	12,5	2×1,5	5,5	14,2	140	32	53
		WTF 1520-6	15,75	12,5	4×1,5	10,1	28,5	280	32	53
	30	WTF 1530-2	15,75	12,5	4×0,6	4,3	9,3	120	32	53
		WTF 1530-3	15,75	12,5	2×1,6	5,6	12,4	160	32	53
WTF 1530-6		15,75	12,5	2×1,7	5,5	12,2	195	32	53	
16	5	CNF 1530-6	15,75	12,5	4×1,6	10,1	24,7	310	32	53
	16	BTK 1605-2,6	16,75	13,5	1×2,65	5,4	13,3	130	34	54
		BLK 1616-3,6	16,65	13,7	2×1,8	5,8	12,9	170	32	53
		BLK 1616-7,2	16,65	13,7	4×1,8	10,5	25,9	340	32	53

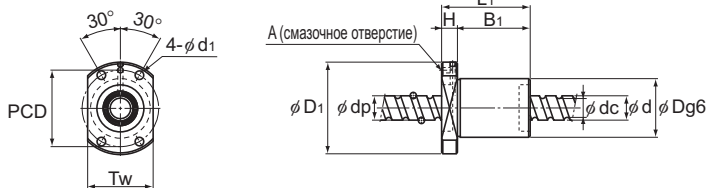
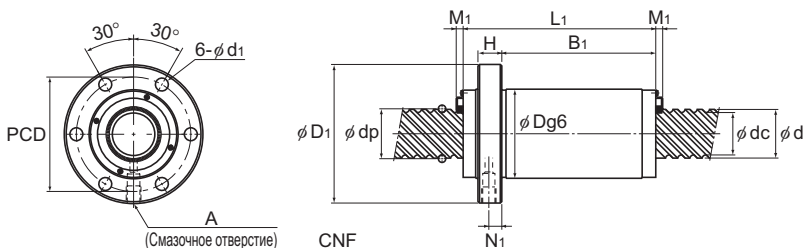
Примечание) Модель MTF не может оснащаться уплотнением.

Модель MTF продается только в комплекте (гайка шарико-винтовой передачи и ходовой винт).

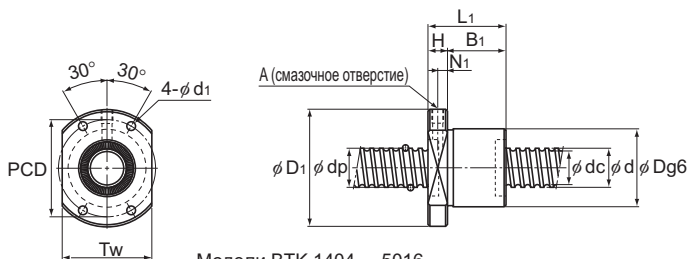
В модели MTF наносится только антикоррозийная смазка.

Модель WHF может изготавливаться под заказ. Если планируется использовать эту модель, обратитесь в компанию THK.

Катаная шарико-винтовая передача



Модели ВТК 1006 и 1208



Модели ВТК 1404 ... 5016

Един. измер.: мм

Размеры гайки										Стандартная длина вала	Инерционный момент ходового винта/мм	Масса гайки	Масса вала
Габаритная длина	L ₁	H	B ₁	PCD	d ₁	T _w	Смазочное отверстие		Уплотнение				
							N ₁	A		M ₁			
21	5	16	21,5	3,4	17	—	—	—	0,05	150, 250	9,99 × 10 ⁻⁶	0,03	0,19
28	6	22	30	4,5	24	—	—	—	0,05		3,16 × 10 ⁻⁵	0,08	0,31
28	6	22	33	4,5	27	—	—	—	0,05	200, 300	7,71 × 10 ⁻⁵	0,1	0,52
36	8	28	34	4,5	29	—	3	—	0,05		7,71 × 10 ⁻⁵	0,19	0,48
30	8	22	36	5,5	29	—	—	—	0,05	500, 1000	1,6 × 10 ⁻⁴	0,13	0,77
44	8	36	37	4,5	32	—	3	—	0,05		1,6 × 10 ⁻⁴	0,20	0,72
40	10	30	40	4,5	37	5	M6	—	0,1	500, 1000	2,96 × 10 ⁻⁴	0,23	1,0
40	10	30	40	4,5	38	5	M6	—	0,1		2,96 × 10 ⁻⁴	0,24	0,99
44	10	24	45	5,5	40	5	M6	3,5	0,1	500, 1000	3,9 × 10 ⁻⁴	0,26	1,16
45	10	28	43	5,5	33	5	M6	3,5	0,1		3,9 × 10 ⁻⁴	0,20	1,17
45	10	28	43	5,5	33	5	M6	3,5	0,1	500, 1000	3,9 × 10 ⁻⁴	0,20	1,17
33	10	17	43	5,5	33	5	M6	3,5	0,1		3,9 × 10 ⁻⁴	0,22	1,19
63	10	47	43	5,5	33	5	M6	3,5	0,1	500, 1000	3,9 × 10 ⁻⁴	0,4	1,19
64,5	10	47,5	43	5,5	33	5	M6	3,5	0,1		3,9 × 10 ⁻⁴	0,38	1,26
63	10	47	43	5,5	—	5	M6	3,5	0,1	500, 1000	3,9 × 10 ⁻⁴	0,42	1,19
40	10	30	44	4,5	40	5	M6	—	0,1		5,05 × 10 ⁻⁴	0,27	1,34
38	10	21,5	42	4,5	38	5	M6	3,5	0,1	500, 1000	5,05 × 10 ⁻⁴	0,21	1,35
38	10	21,5	42	4,5	38	5	M6	3,5	0,1		5,05 × 10 ⁻⁴	0,25	1,35

Шарико-винтовая передача