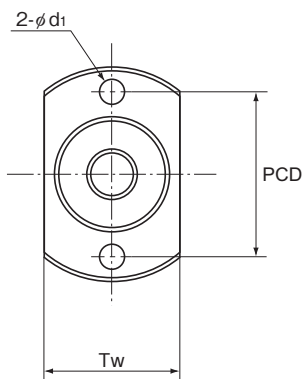


Необработанные концы вала: катаная шарико-винтовая передача модели MTF

Наружный диаметр ходового винта	6, 8, 10, 12
Шаг резьбы	1, 2



Номер модели	Наружный диаметр ходового винта d	Шаг резьбы Ph	Межцентровое расстояние для шариков dp	Диаметр резьбы по впадинам dc	Число нагружаемых заходов резьбы Ряды X витки	Грузоподъемность		Жесткость К Н/мкм		
						Ca кН	Ca кН		Наружный диаметр D	Диаметр фланца D _f
MTF 0601-3,7	6	1	6,15	5,3	1×3,7	0,7	1,2	70	13	30
MTF 0802-3,7	8	2	8,3	6,6	1×3,7	2,1	3,8	90	20	40
MTF 1002-3,7	10	2	10,3	8,6	1×3,7	2,3	4,8	110	23	43
MTF 1202-3,7	12	2	12,3	10,6	1×3,7	2,5	5,8	130	25	47

Кодовое обозначение модели

MTF 08 02 -3,7 +250L C7 T

Номер модели

Наружный диаметр ходового винта (мм)

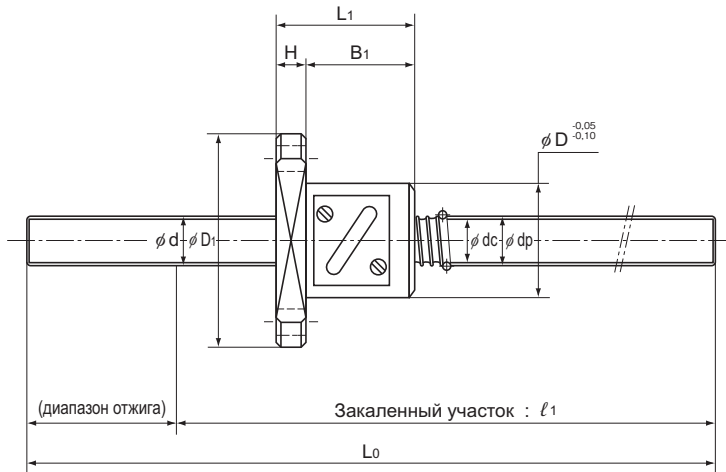
шаг резьбы (мм)

Общая длина ходового винта (мм)

Символ для обозначения катаного вала шарико-винтовой передачи

Символ обозначения точности (нет символа для нормального класса)

Примечание) Модель MTF продается только в комплекте (гайка шарико-винтовой передачи и ходовой винт).
В модели MTF наносится только антикоррозийная смазка.



Един. измер.: мм

Размеры гайки							Осевой зазор	Стандартная длина вала	l_1	Инерционный момент ходового винта/мм	Масса гайки	Масса вала
Габаритная длина L_1	H	B_1	PCD	d_i	T_w	кг						
21	5	16	21,5	3,4	17	0,05	150	100	$9,99 \times 10^{-6}$	0,03	0,19	
							250	200				
28	6	22	30	4,5	24	0,05	150	95	$3,16 \times 10^{-5}$	0,08	0,31	
							250	195				
28	6	22	33	4,5	27	0,05	200	140	$7,71 \times 10^{-5}$	0,1	0,52	
							300	240				
30	8	22	36	5,5	29	0,05	200	140	$1,6 \times 10^{-4}$	0,13	0,77	
							300	240				

Шарико-винтовая передача