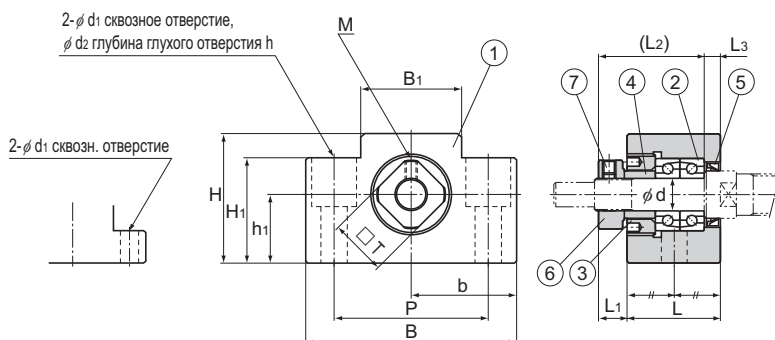


Модель ЕК, концевая подшипниковая опора прямоугольного типа, фиксированная опора



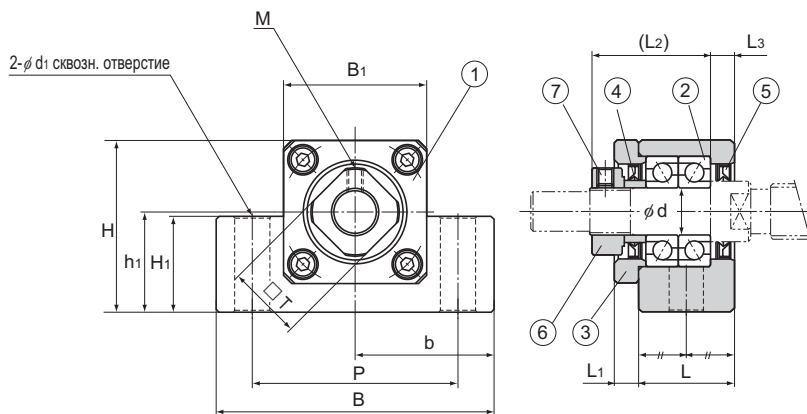
Модели ЕК 4 и 5

Модели ЕК 6 и 8

Номер модели	Диаметр вала d	L	L ₁	L ₂	L ₃	B	H	b $\pm 0,02$
ЕК 4	4	15	5,5	17,5	3	34	19	17
ЕК 5	5	16,5	5,5	18,5	3,5	36	21	18
ЕК 6	6	20	5,5	22	3,5	42	25	21
ЕК 8	8	23	7	26	4	52	32	26
ЕК 10	10	24	6	29,5	6	70	43	35
ЕК 12	12	24	6	29,5	6	70	43	35
ЕК 15	15	25	6	36	5	80	49	40
ЕК 20	20	42	10	50	10	95	58	47,5

Модели ЕК 4 ... 8

Номер детали	Наименование детали	Кол-во узлов
1	Корпус	1
2	Подшипник	1 комплект
3	Установочная гайка	1
4	Манжета	2
5	Уплотнение	1
6	Стопорная гайка	1
7	Установочный винт с внутренним шестигранником (с ответной частью)	1



Модели EK 10 ... 20

Един. измер.: мм

h_1 $\pm 0,02$	B_1	H_1	P	d_1	d_2	h	M	T	Используемый подшипник	Масса кг
10	18	7	26	4,5	—	—	M2,6	10	AC4-12P5	0,06
11	20	8	28	4,5	—	—	M2,6	11	AC5-14P5	0,08
13	18	20	30	5,5	9,5	11	M3	12	AC6-16P5	0,14
17	25	26	38	6,6	11	12	M3	14	79M8DFGMP5	0,24
25	36	24	52	9	—	—	M3	16	7000HTDFGMP5	0,46
25	36	24	52	9	—	—	M3	19	7001HTDFGMP5	0,44
30	41	25	60	11	—	—	M3	22	7002HTDFGMP5	0,55
30	56	25	75	11	—	—	M4	30	7204HTDFGMP5	1,35

Модели EK 10 ... 20

Номер детали	Наименование детали	Кол-во узлов
1	Корпус	1
2	Подшипник	1 комплект
3	Удерживающая крышка	1
4	Манжета	2
5	Уплотнение	2
6	Стопорная гайка	1
7	Установочный винт с внутренним шестигранником (с ответной частью)	1