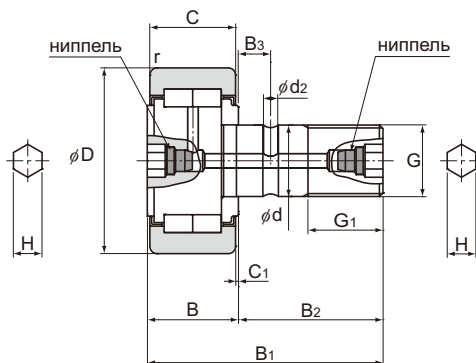


Модель NUCF-AB с двумя рядами цилиндрических роликов

Технические характеристики для оборудования, оснащенного опциями		Символ
Роликовая направляющая	Без сепаратора	Без обозначения
Материал	Углеродистая сталь	Без обозначения
Уплотнение	Без уплотнения	Без обозначения
Форма наружного кольца	Цилиндрическое наружное кольцо	Без обозначения
	Сферическое наружное кольцо	R



Диаметр шпильки	Кодировка	Основные габаритные размеры												
		Наружный диаметр	Ширина наружного кольца	C резьбой	G	G ₁	B	Габаритная длина	B ₁	B ₂	B ₃	C ₁	d ₂	H
16	NUCF 16-AB	35	18	M16 × 1.5	17	19,5	52	32,5	7,8	0,8	3	6	0,6	20
18	NUCF 18-AB	40	20	M18 × 1.5	19	21,5	58	36,5	8	0,8	3	6	1	22
20	NUCF 20-AB	52	24	M20 × 1.5	21	25,5	66	40,5	9	0,8	4	8	1	31
20	NUCF 20-1-AB	47	24	M20 × 1.5	21	25,5	66	40,5	9	0,8	4	8	1	27
24	NUCF 24-AB	62	28	M24 × 1.5	25	30,5	80	49,5	11	1,3	4	8	1	38
24	NUCF 24-1-AB	72	28	M24 × 1.5	25	30,5	80	49,5	11	1,3	4	8	1,1	44
30	NUCF 30-AB	80	35	M30 × 1.5	32	37	100	63	15	1	4	8	1,1	47
30	NUCF 30-2-AB	90	35	M30 × 1.5	32	37	100	63	15	1	4	8	1,1	47

Примечание) Для получения информации по стандартам точности см. **А19-14**.

Кодовое обозначение модели

NUCF16 R -AB

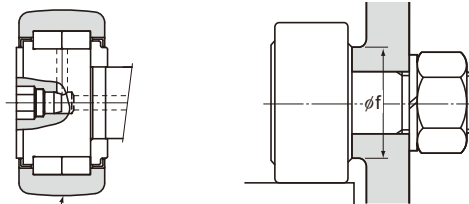
Номер модели

AB : Шпилька с шестигранным гнездом на каждом конце

Без символа : цилиндрическое наружное кольцо

R : сферическое наружное кольцо

Примечание) Данные о принадлежностях см. в **А19-38**.



R500 (NUCF18 и ниже)

R1000 (NUCF20 и выше)

Единица измерения: мм

	Допустимая грузоподъемность		Максимально допустимая нагрузка	Несущая способность дорожки		Предельно допустимая частота вращения	Масса
				Цилиндрическое наружное кольцо	Сферическое наружное кольцо		
	С кН	С ₀ кН	F ₀ кН	кН	кН	мин ⁻¹	г
	23,4	27,2	11,5	11,2	3,14	5200	200
	25,2	30,9	21,2	14,4	3,72	4700	295
	43	58,1	27,1	23,2	8,23	3300	515
	38,9	48,9	24,8	21	7,15	3800	445
	57,6	74,3	34,3	32,9	10,5	2800	885
	63,3	87,5	49,5	38,2	12,9	2300	1120
	94,8	135	73,7	52,6	14,9	2100	1840
	94,8	135	73,7	59,3	17,3	2100	2200